

**МИНИСТЕРСТВО ПРОМЫШЛЕННОСТИ  
РЕСПУБЛИКИ БЕЛАРУСЬ**

**ОТКРЫТОЕ АКЦИОНЕРНОЕ ОБЩЕСТВО  
«ЛИДАГРОПРОММАШ»**

**Сеялка пневматическая  
универсальная**

**П А С П О Р Т**

**СПЗ,ЗД,ЗЛ,4,4Д,4Л,6,6Д,6Л.00.000 ПС**

**г. Лида**

## **Внимание**

### **Категорически запрещается:**

- движение трактора задним ходом при опущенной сеялке во избежание поломки высевающего аппарата;
- перевод высевающего аппарата на микровысев или уменьшение нормы высева при заполненном бункере;
- поднимать сеялку при 1000 об/мин карданного вала во избежание его поломки.
- устанавливать рычаг распределителя гидросистемы трактора для управления навесной системой в положении «заперто» и «опускание» во время посева во избежание деформации рамы и осей колес сеялки.

## **Внимание**

Периодически контролируйте и, при необходимости, регулируйте натяжение ремней вентилятора особенно в первые 48 часов их работы.

## 1. ОБЩИЕ СВЕДЕНИЯ

Сеялка пневматическая универсальная СПУ-3, -3Д, -3Л, -4, -4Д, -4Л, -6, -6Д, -6Л

Год выпуска \_\_\_\_\_

Заводской номер \_\_\_\_\_

## 2. НАЗНАЧЕНИЕ И ОБЛАСТЬ ПРИМЕНЕНИЯ

Сеялка СПУ предназначена для рядового посева зерновых и бобовых культур, трав, овощей, и травосмесей. В зависимости от высеваемой культуры норму посева можно изменять от 1,8 до 400 кг/га и глубину заделки семян в пределах требований к каждой культуре.

## 3. ОСНОВНЫЕ ТЕХНИЧЕСКИЕ ХАРАКТЕРИСТИКИ

Таблица 1

Показатели	Марка сеялки		
	СПУ-3/ СПУ-3Д/ СПУ-3Л	СПУ-4/ СПУ-4Д/ СПУ-4Л	СПУ-6/ СПУ-6Д/ СПУ-6Л
1	2	3	4
Тип	Навесная		
Агрегатируется с трактором класса	1,4	1,4	1,4(2,0)
Производительность за час основного времени, га/час	1,5...3,6	2,0...4,8	3,0...7,2
Рабочая скорость, км/час	5...12		
Транспортная скорость, км/час	До 20		
Количество обслуживающего персонала, чел.	1(тракторист)		
Рабочая ширина захвата, м.	3	4	6
Число рядов, шт.	24/24/48	32/32/64	48/48/96
Ширина междурядий (стандартная), мм.	125/125/62,5		
Глубина заделки семян, мм.	20...50		
Ширина колеи опорных колес, мм.	1640,1800, 1900	1640,1800, 1900	4300
Количество высевających аппаратов	1	1	2

Продолжение таблицы 1

1	2	3	4
Вместимость бункеров, л.	500	500	1000
Масса, кг.	670/ 760/ 710	780/ 935/ 870	1260/ 1500/ 1360
Габаритные размеры в рабочем положении, мм: длина	2140/ 2250/ 2140 4800	2140/ 2250/ 2140 6800	2140/ 2250/ 2140 10800
ширина	1960	1960	1960
высота			
Габаритные размеры в транспортном положении, мм: длина	2200/ 2350/ 2200	2200/ 2350/ 2200	7000
ширина	3100	3100	2500
высота	2350	2350	2200
Размер колес	7,50Lx16	7,50Lx16	7,50Lx16
Давление в шинах, МПа	0,26	0,26	0,3
Частота вращения ВОМ, мин <sup>-1</sup>	1000		
Рабочее давление гидравлической системы, МПа (бар)	16 (160)		
Уровень звукового давления, дБ (А)	80		

#### 4. КОМПЛЕКТНОСТЬ

В комплект сеялок СПУ-3, СПУ-3Д, СПУ-4, СПУ-4Д, СПУ-6, СПУ-6Д входят следующие основные узлы (табл. 2).

Таблица 2

№ п/п	Наименование узла	Обозначение узла/количество		
		СПУ-3 (СПУ-3Д)	СПУ-4 (СПУ-4Д)	СПУ-6 (СПУ-6Д)
1	2	3	4	5
1.	Рама	СП3.01.000		СП6.01.000/1
2.	Бункер	СП6.02.000/1	СП4.02.000/1	СП6.02.000/1 СП6.02.000-01/1
3.	Следоуказатель	СП3.03.000/1 СП3.03.000-01/1	СП4.03.000/1 СП4.03.000-01/1	СП6.03.000/1 СП6.03.000-01/1
4.	Надставка	СП3.04.000/1		СП6.04.000/1

## Продолжение таблицы 2

1	2	3	4	5
5.	Опорное колесо с приводом	СПЗ.06.000/1	СП4.06.000/1	СП6.06.000/1
6.	Опорное колесо	СПЗ.07.000/1		СП6.07.000/1
7.	Вентилятор с приводом	СПЗ.08.000/1		СП6.08.000/1
8.	Рама транспортная	-	-	СП6.09.000/1
9.	Распределитель	СПЗ.10.000/1	СП4.10.000/1	СП6.10.000/2
10.	Аппарат высеваящий	СП6.11.000/1		СП6.11.000/2
11.	Сница транспортная	-	-	СП6.12.000/1
12.	Инжекция	СПЗ.13.000/1		СП6.13.000/1
13.	Брус сошниковый в сборе	СПЗ.14.000/1 (СПЗД.14.000/1)	СП4.14.000/1 (СП4Д.14.000/1)	СП6.14.000/1 СП6.14.000-01/1 (СП6Д.14.000/1 СП6Д.14.000-01/1)
14.	Механизм переключения следоуказателей	СП6.15.000/1		
15.	Загортач (для сеялок с дисковыми или килевидными узкорядными сошниками)	СПЗД.16.000/1	СП4Д.16.000/1	СП6Д.16.000/1
16.	Рыхлитель	-	-	СП6.17.000/4
17.	Рыхлитель	СП6.17.100/4	СП6.17.100/4	-
18.	Карданная передача	СПЗ.18.000/1		СП6.18.000/1
19.	Тент	СПЗ.19.000/1		СП6.19.000/1
20.	Автосцепка	Н110.000 (СА-1)/1		
21.	Система технологической колеи	СПЗ.21.000/1	СП4.21.000/1	СП6.21.000/1
22.	Устройство автоматического контроля	СП4.23.000/1		СП6.23.000/1
23.	Кронштейн габаритов	СП4.24.000/1		СП6.24.000/1
24.	Кардан основной	10.016.3000-140/1		
25.	Вал приводной	-	-	СП6.29.000/1
26.	Подножка	994 000/1		
27.	Загортач (для сеялок с килевидными сошниками)	494 813/12	494 813/16	494 813/24

Сеялка СПУ поставляется потребителю в собранном виде в комплектности согласно таблице 3

**Таблица 3**

Обозначение	Наименование	Количество		Обознач. упаков. или укладочного места	Примечание
		СПУ-3/ СПУ-4, (СПУ-3Д/ СПУ-4Д)	СПУ-6, (СПУ-6Д)		
1	2	3	4	5	6
СПУ-3, СПУ-3Д, СПУ-4, СПУ-4Д, СПУ-6, СПУ-6Д	Сеялка пневматическая универсальная	1	1	1/1	В собранном виде, кроме деталей и узлов, входящих в комплект принадлежностей
Н110.000	Автосцепка	1	1	1/1	Вставляется в замок рамы и стопорится
<b>Комплект запасных частей</b>					
489 805	Шестерня	1	1	1/1	Укладывается в мешок из винилискожи обивочной по ГОСТ 23367. Мешок укладывается в бункер или ящик
489 807	Шестерня	1	1	1/1	
489 808	Шестерня	1	1	1/1	
489 812	Шестерня	1	1	1/1	
494 758	Чехол кардана	1	1	1/1	
494 746	Муфта резиновая	1	-	1/1	
496 744	Манжета резиновая	-	1	1/1	
494403А	Переходник	3/4	6	1/1	
	Вставка плавкая ВПБ6-5	2	2	1/1	
<b>Комплект принадлежностей, демонтированных с сеялки</b>					
494 813	Загортач	12/16(-/-)	24(-)	1/1	Связываются между собой проволокой по ГОСТ 3282 и укладываются в бункер или ящик
СП6.24.500	Жгут в сборе	-	1	1/1	Выдается на руки потребителю при получении сеялки
3057-4616330	Клапан ТУ23.1.81-81	1	1	1/1	
3057-4616330А	Клапан ТУ23.1.81-81	1	1	1/1	
	РВД10-2SN-1610-24°-M18x1,5-0-45	1	1	1/1	

Продолжение таблицы 3

1	2	3	4	5	6
494 677 А	Бонка	12/16(-/-)	24(-)	1/1	Укладывается в мешок из винилискожи обивочной по ГОСТ 23367
	Болт М8-6g×20.58.016 ГОСТ 7798-70	12/16(-/-)	24(-)	1/1	
	Шайба 8.65Г.019 ГОСТ 6402	12/16(-/-)	24(-)	1/1	
	Шуруп 2-4x13.019 ГОСТ 1144-80	4	4	4	
<b>Инструмент и принадлежности</b>					
496185	Ручка регулирования в системе дозирования	1	1	1/1	Укладывается в мешок из винилискожи обивочной по ГОСТ 23367
ИП6.468.064	Ключ	1	1	1/1	
<b>Документация</b>					
СП-3,-3Д,-4,-4Д,-6,-6Д.00.000 ПС	Паспорт	1	1	Паспорт и руководство по эксплуатации в одной брошюре.	Выдается на руки потребителю при получении сеялки
СП-3,-3Д,-4,-4Д,-6,-6Д.00.000 ПС	Руководство по эксплуатации	1	1		
	Каталог деталей и узлов на СПУ-6	-	1	1/1	Укладывается в мешок с запчастями. -//-
	Каталог запасных частей для сеялок СПУ-3, СПУ-4	1	-	1/1	
СИКМ.402258.001 РЭ	Руководство по эксплуатации	1	1	1/1	Находится под крышкой корпуса устройства управления Укладывается в мешок с запчастями.
	Упаковочный лист	1	1	1/1	

## 5. СВИДЕТЕЛЬСТВО О ПРИЕМКЕ

Сеялка пневматическая СПУ-3; СПУ-3Д; СПУ-4; СПУ-4Д; СПУ-6;  
СПУ-6Д

Заводской номер \_\_\_\_\_

Соответствует техническим условиям ТУ РБ 00918241.116-99  
признана годной к эксплуатации.

М.П.

\_\_\_\_\_  
(дата выпуска)

\_\_\_\_\_  
(подпись) Мастер ОТК

## 6. ГАРАНТИИ ИЗГОТОВИТЕЛЯ

6.1 Предприятие-изготовитель гарантирует исправную работу сеялки при условии соблюдения потребителем правил подготовки ее к работе и работы, технического обслуживания, транспортирования и хранения, изложенных в руководстве по эксплуатации.

6.2 Гарантийный срок эксплуатации 24 месяца – начало гарантийного срока исчисляется со дня ввода в эксплуатацию, но не позднее 6 месяцев со дня приобретения потребителем.

6.3 Претензии по качеству продукции в соответствии с законодательством Республики Беларусь, Указом Президента Республики Беларусь от 27 марта 2008 года №186, Постановлением Кабинета Министров от 27 июня 2008 года №952 «О гарантийном сроке эксплуатации сложной техники и оборудования» направлять по адресу:

231 300, РБ, Гродненская область,  
г. Лида, ул. Игнатова 52,  
ОАО «Лидагропромаш»  
Телефон технического сервиса (80154) 52-74-85.



**ОАО «ЛИДАГРОПРОММАШ»**  
231300, РБ, Гродненская область, г. Лида, ул. Игнатова. 52

**ГАРАНТИЙНЫЙ ТАЛОН № \_\_\_\_\_**

1. Сеялка СПУ \_\_\_\_\_

2. \_\_\_\_\_  
(число, месяц, год выпуска)

3. \_\_\_\_\_  
(заводской номер изделия)

Изделие полностью соответствует конструкторской документации, техническим условиям ТУ РБ 00918241.116-99

Гарантируется исправность изделия в течении 24 месяцев. Начало гарантийного срока исчисляется со дня ввода в эксплуатацию, но не позднее 6 месяцев со дня приобретения потребителем.

Начальник ОТК \_\_\_\_\_  
(подпись, Ф.И.О.)

**М.П.**

1. \_\_\_\_\_  
(дата получения изделия на складе предприятия изготовителя)

\_\_\_\_\_  
(Ф.И.О должность) (подпись)

**М.П.**

2. \_\_\_\_\_  
(дата продажи (поставки) изделия продавцом (поставщиком))

\_\_\_\_\_  
(Ф.И.О должность) (подпись)

**М.П.**

\_\_\_\_\_ (дата продажи (поставки) изделия продавцом (поставщиком))

\_\_\_\_\_  
(Ф.И.О должность) (подпись)

**М.П.**

3. \_\_\_\_\_  
(дата ввода изделия в эксплуатацию)

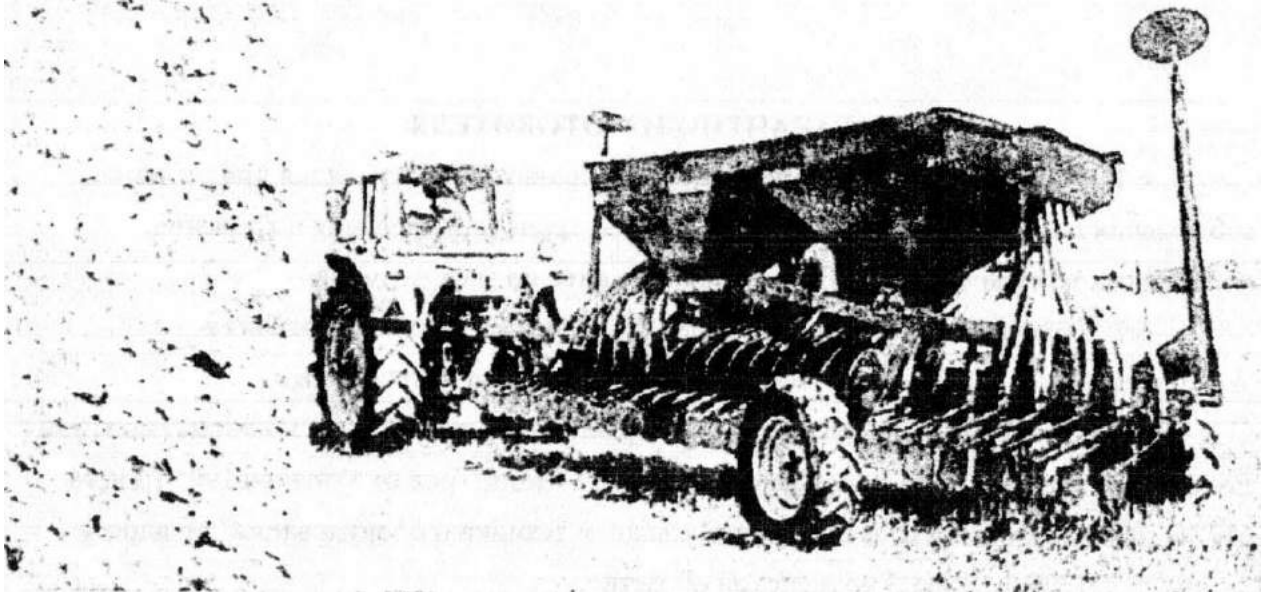
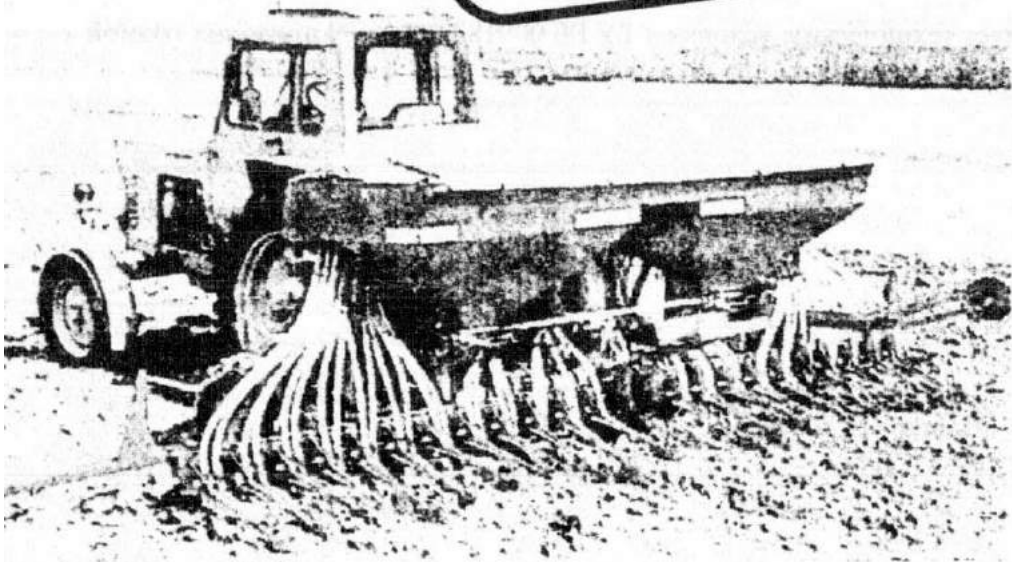
\_\_\_\_\_  
(Ф.И.О должность) (подпись)

**М.П.**

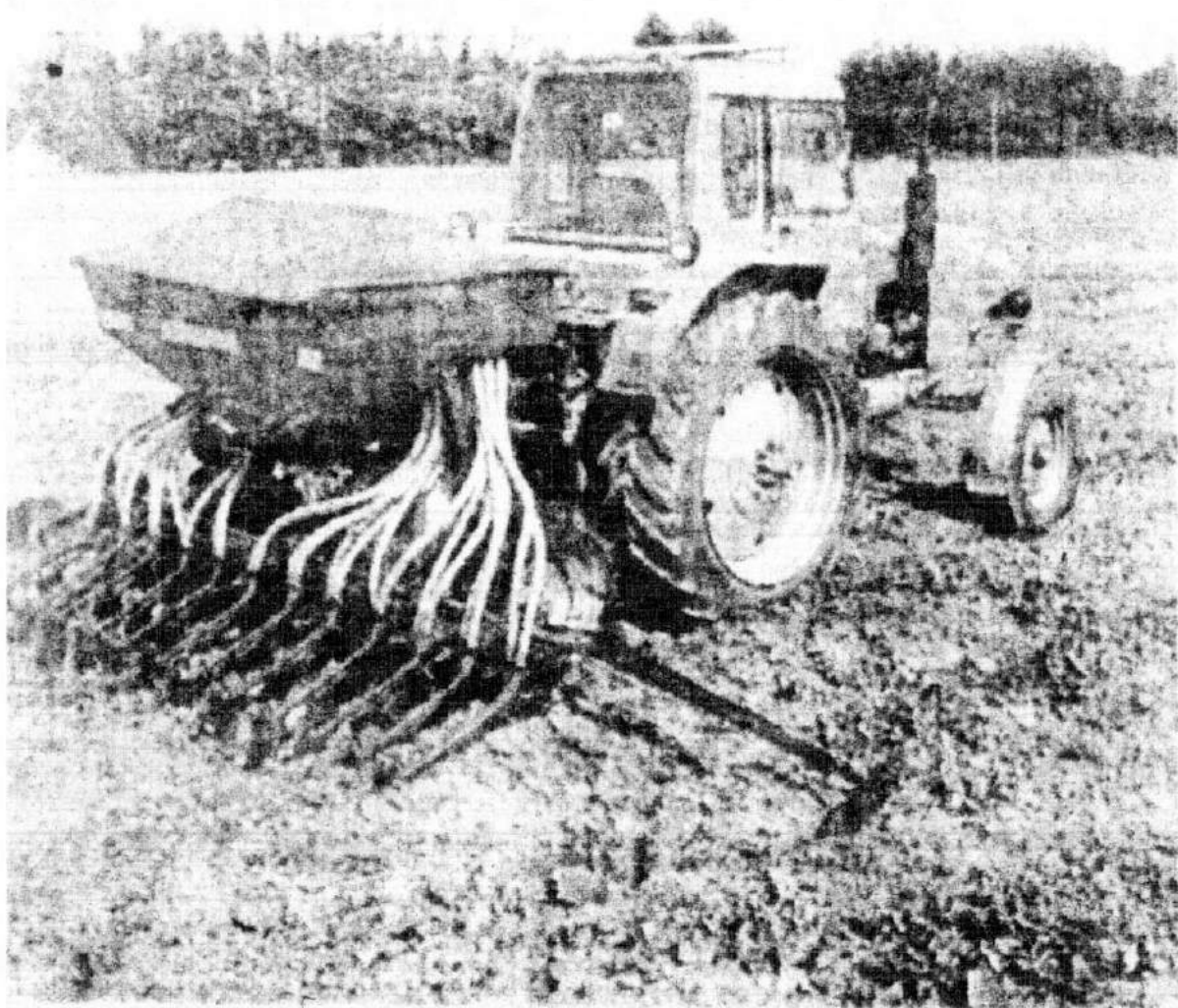
## СВЕДЕНИЯ О РЕКЛАМАЦИЯХ

Дата предъявления рекламации	Дата рассмотрения рекламации	Дата установления неисправности (дефекта)	Краткое содержание рекламации

**СЕЯЛКА ПНЕВМАТИЧЕСКАЯ  
УНИВЕРСАЛЬНАЯ СПУ-6**



**ПНЕВМАТИЧЕСКАЯ  
СЕЯЛКА "СПУ-3"**



**СЕЯЛКА ПНЕВМАТИЧЕСКАЯ  
УНИВЕРСАЛЬНАЯ**

**РУКОВОДСТВО ПО ЭКСПЛУАТАЦИИ**

**СП-3,3Д,4,4Д,6,6Д 00.000 РЭ**

## 1. ВВЕДЕНИЕ

1.1 Руководство по эксплуатации служит для изучения устройства и требований правильной и безопасной эксплуатации сеялки пневматической универсальной (СПУ).

1.2 Сеялка СПУ предназначена для рядового посева зерновых и бобовых культур, трав, овощей, и травосмесей. В зависимости от высеваемой культуры норму посева можно изменять от 1,8 до 400 кг/га и глубину заделки семян в пределах требований к каждой культуре.

1.3 Сеялка обеспечивает надежную работу на почвах, подготовленных к посеву в соответствии с требованиями к агротехническому фону (см. ПРИЛОЖЕНИЕ 6).

1.4 Сеялка оборудована устройством автоматического контроля уровня семян в бункере и работы высевующих аппаратов. По желанию заказчика может оборудоваться системой перекрытия семяпроводов для образования в посевах маршрутных дорожек с постоянной колеёй.

1.5 Сеялка навесная, оборудуется сцепкой автоматической СА-1, агрегируется с тракторами классов 1,4 и 2,0 с независимым приводом ВОМ и частотой его вращения 1000 мин<sup>-1</sup>.

1.6 Рабочая скорость в зависимости от условий работы – 5...12 км/ч.

**В связи с постоянной работой по совершенствованию сеялки в конструкцию могут быть внесены изменения, не отраженные в данном издании.**

## 2. УСТРОЙСТВО И РАБОТА СЕЯЛКИ

2.1 Сеялка СПУ представляет собой навесную машину, состоящую из рамы и установленных на ней: двух опорных колёс, одно из которых (левое) приводное; сошникового бруса с сошниками и загортачами; рыхлителей следов колес сеялки и трактора; пневматической централизованной высевующей системы; механизма привода высевующего аппарата; двух слепоуказателей с механизмом управления; привода вентилятора с карданным валом; системы перекрытия семяпроводов; системы контроля уровня зерна; подножки; кронштейна габаритов; подставки.

2.2 Рама 1 (рис. 1) представляет сварную конструкцию и является основной несущей частью сеялки. На раме имеются: замок 3 автосцепки СА-1.01 для присоединения сеялки к трактору; два кронштейна опорных колёс; два кронштейна для крепления зернового бункера и два кронштейна для крепления сошникового бруса.

2.3 Коленные балки опорных колёс 16 телескопически вставлены в кронштейны рамы и фиксируются пальцами: для СПУ-3 и СПУ-4 в трёх положениях А, В, С (рис. 2), обеспечивая три колеи А-1640 мм, В-1800 мм. и С-1900 мм. в зависимости от колеи трактора и колеи маршрутных дорожек (табл. 1); для СПУ-6 установлена постоянная колея 4300 мм. На левом колесе установлена ведущая звёздочка механизма привода высевающего аппарата. На сеялке могут устанавливаться колёса с шинами 7,5L×16 или 10/7,5×15,3

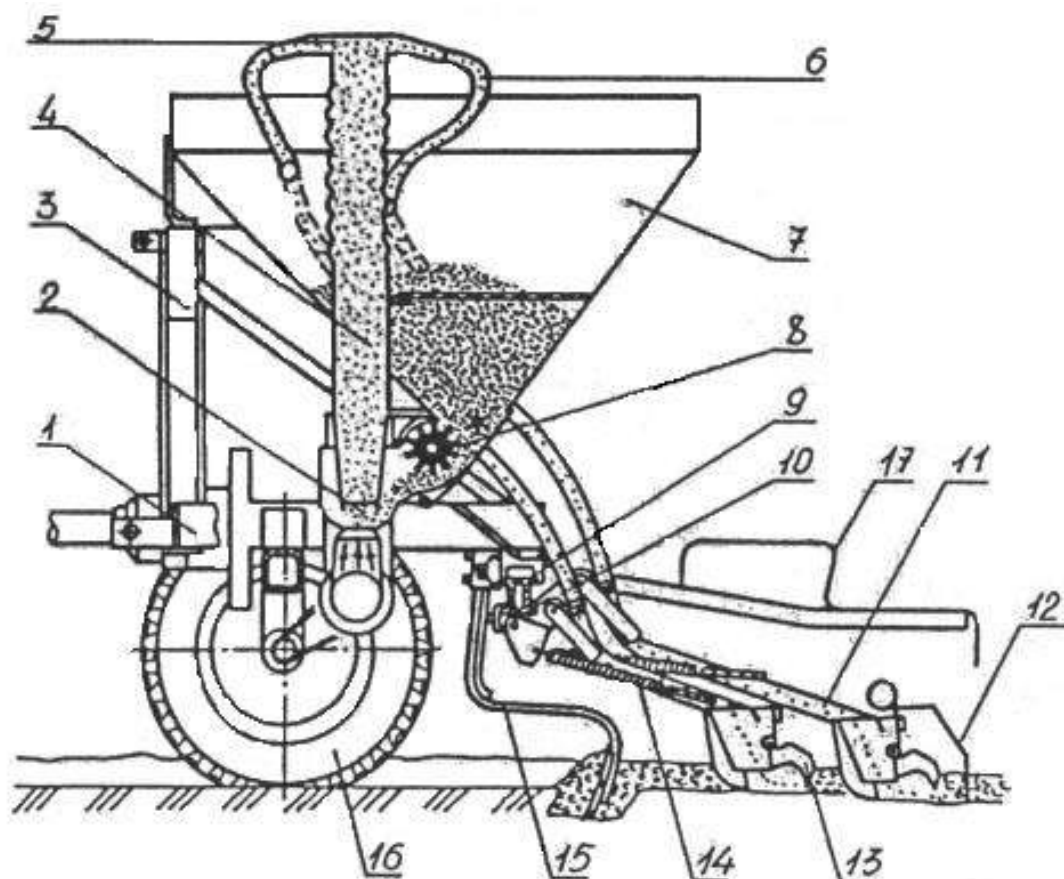


Рис. 1 Технологическая схема сеялки:

1 -рама; 2 -эжектор; 3 -замок автосцепки; 4 -шахтная труба; 5 – голов-ка распределителя; 6 -семяпровод; 7 –бункер; 8 – высевающий аппарат; 9–брус сошниковый; 10 –поводок; 11 – сошник; 12 –загортач; 13 –клапан; 14 –пружина; 15 –рыхлитель; 16 –колесо опорное; 17 –подножка.

2.4 На сошниковом брус 9 (рис. 1) закреплены поводки 10, рыхлители 15 следов колёс сеялки и трактора и два слепоказателя. Профиль сошникового бруса имеет форму двутавра.

2.4.1 Шарнирно к поводкам закреплены в два ряда сошники 11. Сошники бывают трёх типов: килевидные (стандартные - ширина между-рядий 125 мм.), килевидные-узкорядные (ширина между-рядий 62,5 мм.) и дисковые для тяжёлых почв и мульчированных агрофонов (рис. 3). Сошники имеют клапана 3, которые перекрывают выходные

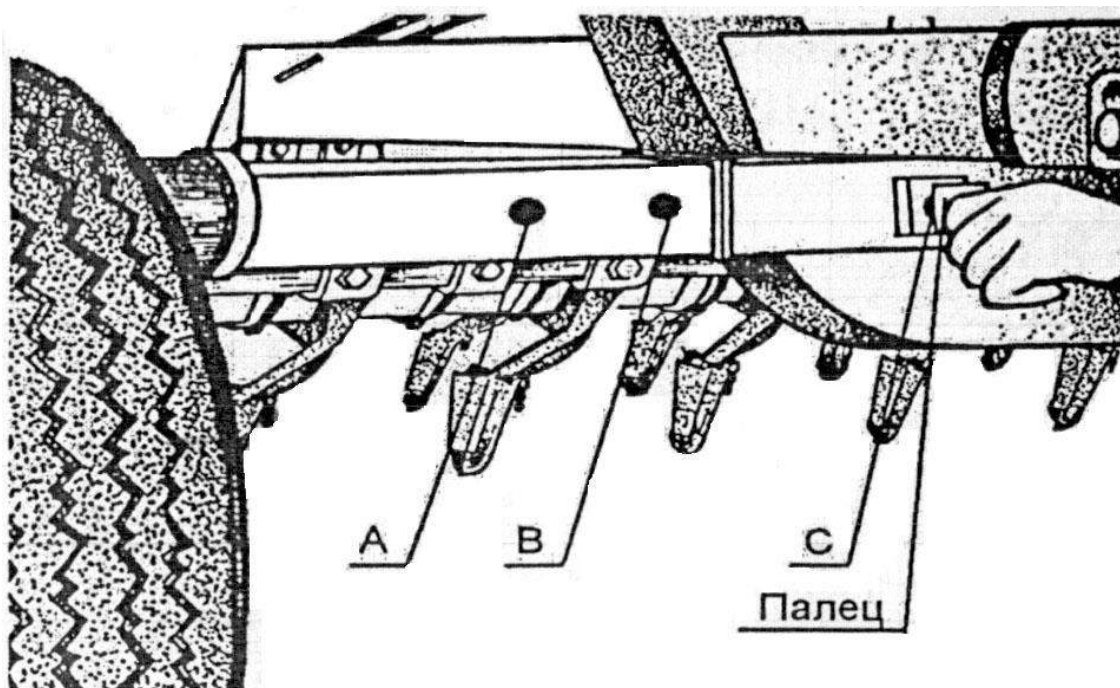


Рис. 2 Изменение ширины колеи сеялок СПУ-3; СПУ-4:  
 А – 1640 мм; В – 1800 мм; С – 1900 мм.

Соотношение колеи сеялки с колеёй трактора и маршрутных дорожек.

Таблица 1

Колея маршрутных дорожек, мм	1400	1500	1800
Колея трактора, мм	1400	1500	1800
Колея сеялок СПУ-3, СПУ-4, мм	1640	1640	1800(1900)
Колея сеялки СПУ-6, мм	4300		

отверстия, исключая их забивание почвой при опускании сеялки или откате её назад. Поводки сошников крепятся к сошниковому брусу с помощью специальных зажимов и могут передвигаться вдоль бруса, что даёт возможность бесступенчато изменять ширину междурядий для высева различных культур. Стандартная ширина междурядий 125 мм. Для регулирования глубины хода на каждом сошнике установлено по одной пружине 14, а на сошниковом брусе имеется винт для изменения их натяжения.

2.4.2. На каждом заднем килевидном (стандартном) сошнике установлено по одному пружинному загортачу 12. На сеялках с дисковыми или килевидными-узкорядными сошниками используется цепной загортач, который крепится к сошниковому брусу спомощью кронштейнов.



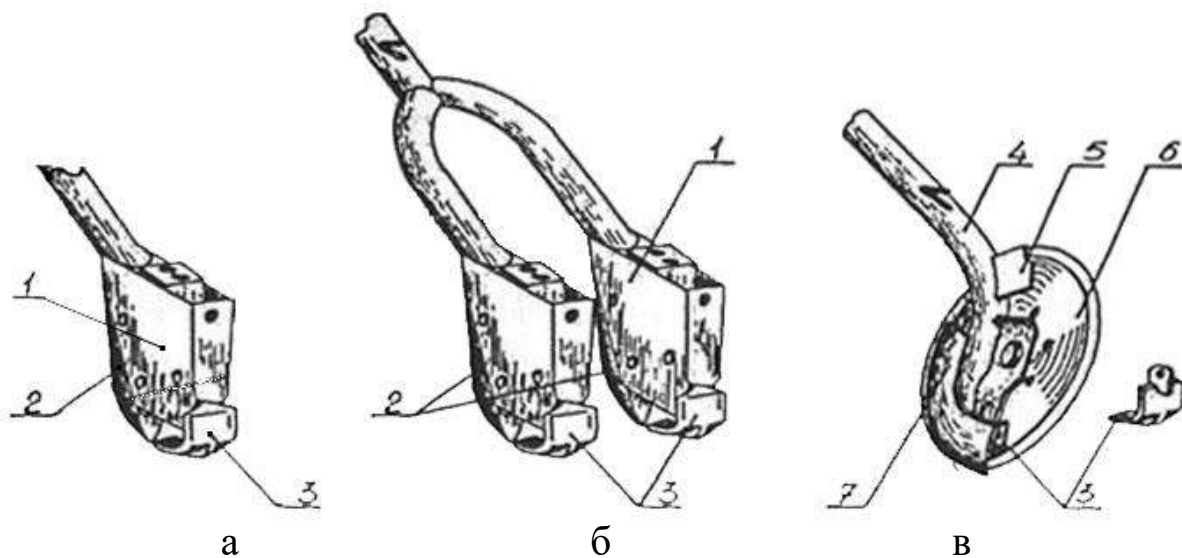


Рис. 3 Типы сошников: а-килевидный (стандартный); б-килевидный-узкорядный; в-дисковый.  
 1 –кожух; 2 –наконечник сошника; 3 –клапан; 4 –труба;  
 5 –чистик; 6 –диск; 7 –клин.

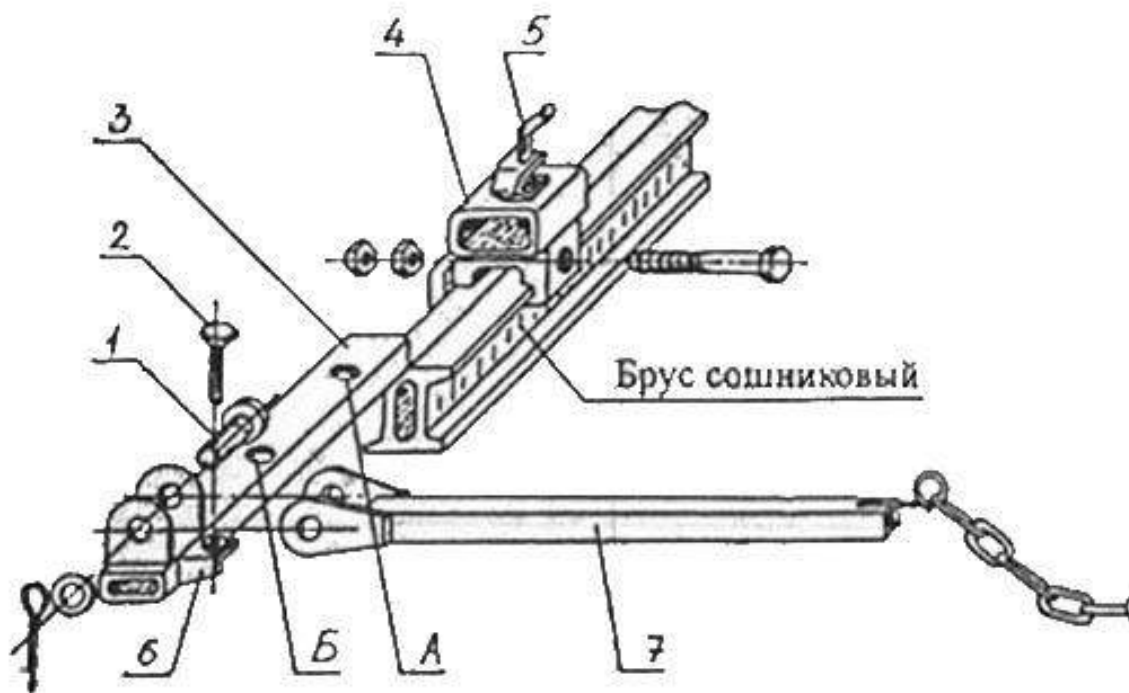


Рис. 4 Кронштейн загортача (левый):  
 А,Б –отверстия для фиксации кронштейна; 1 –палец;  
 2 –болт; 3 –труба; 4 –кронштейн; 5 –фиксатор;  
 6 –уголок; 7 –кронштейн.

В боковой (левый и правый) кронштейн 4 (**рис. 4**) телескопически вставлена труба 3, в проушинах которой пальцем 1 шарнирно закреплён кронштейн 7. Кронштейн 7 опирается на болт 2, завёрнутый в уголок 6. Положением болта 2 по вертикали выравнивается кронштейн 7 в горизонтальной плоскости. Труба 3 в кронштейне 4 фиксируется фиксатором 5 в двух положениях: рабочее – в отверстие А и транспортное – в отверстие Б (для уменьшения габаритов при транспортировке).

2.4.3. В качестве следорыхлителей используются пружинные зубья 15 (**рис. 1**), установленные в кронштейнах на сошниковом бруске. В зависимости от ширины колеи сеялки и трактора кронштейны могут перемещаться вдоль бруса для ориентации рыхлителей по следам колёс.

2.5. Пневматическая высеваящая система включает: бункер для зерна 7 (**рис. 1**), высеваящий аппарат 8 катушечного типа, центробежный вентилятор (на рисунке не показан), распределитель семян, состоящий из шахтной трубы 4 и головки 5, и семяпроводы 6.

2.5.1. Высеваящий аппарат состоит из корпуса 17 (**рис. 5**), катушки 9, втулки 2 со шкалой 7, рукоятки 1 перемещения втулки, муфты 4 с фиксатором 6, ворошителя 3, уплотнения 5, щётки 8 и клапан (на рисунке не показан), который является дном высеваящего аппарата. Втулка 2, при вращении рукоятки 1, перекрывает катушку 9, оставляя открытой её рабочую часть. Шкала 7 на втулке показывает рабочую длину катушки (максимальная длина катушки 110 мм.). Муфта 4 позволяет уменьшать глубину желобков и обеспечивает малый высев (высев мелкосеменных культур), для чего фиксатор 6 из крайнего левого положения переводится в правое и фиксируется в прорези вала катушки. При малом высева катушка работает с рабочей длиной до 25 мм. Ворошитель 3 уменьшает вероятность образования сводов зерна над высеваящим аппаратом. Щётка 8 процессе работы очищает желобки катушки от залипших семян. Клапан шарнирно подвешен под катушкой и служит для освобождения бункера от остатков зерна.

2.5.2. Вентилятор 10 (**рис. 5**) приводится от ВОМ трактора через карданный вал и клиноременную передачу. Коленом 12 вентилятор соединяется с шахтной трубой 14. В патрубке вентилятора установлена заслонка 11 для изменения расхода воздуха.

2.5.3. Распределитель семян состоит из вертикальной шахтной трубы 14 и распределительной головки 15. По периферии головки расположены отводящие патрубки, к которым присоединяются семяпроводы 16.

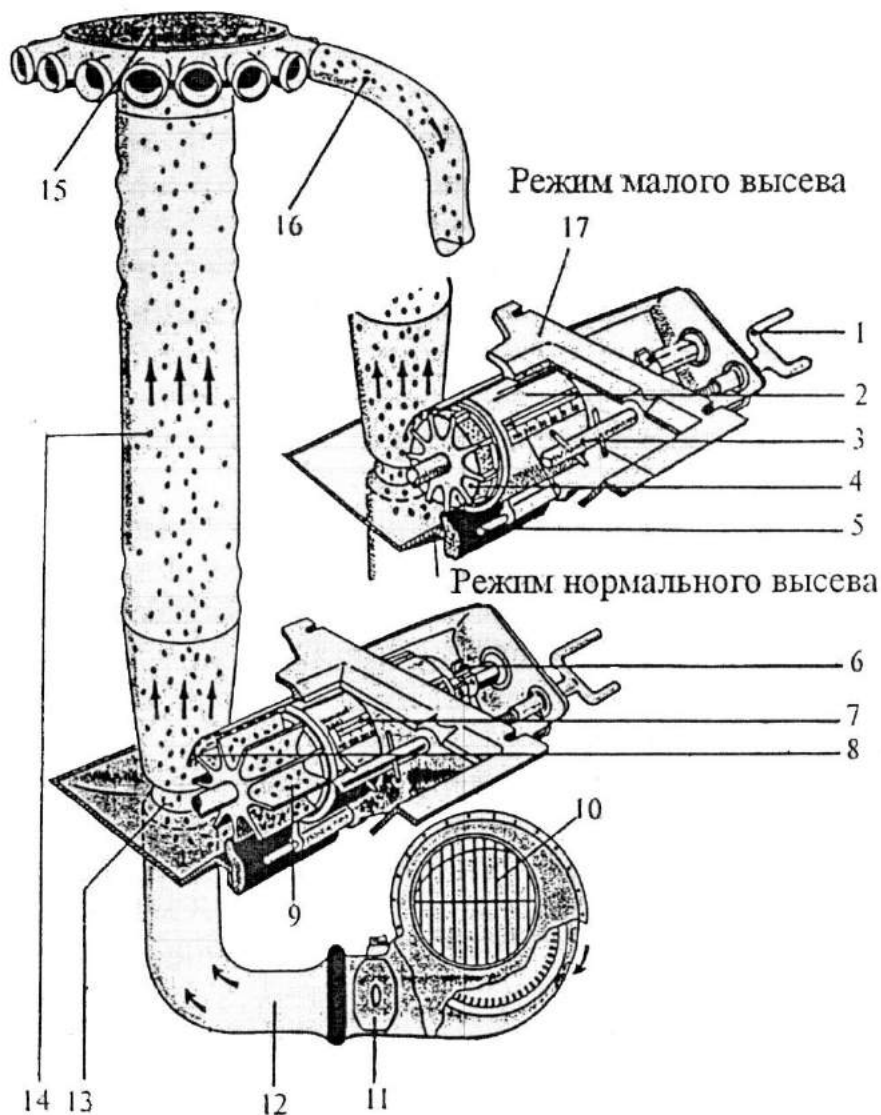


Рис. 5. Схема работы пневматической высевающей системы:

1 –рукоятка; 2 –втулка; 3 –ворошитель; 4 –муфта; 5 –уплотнение; 6 –фиксатор; 7 –шкала; 8 –щётка; 9 –катушка; 10 –вентилятор; 11 –заслонка; 12 –колесо; 13 –эжектор; 14 –шахтная труба; 15 –головка распределителя; 16 –семяпровод; 17 –корпус высевающего аппарата.

2.6 Механизм привода высевающего аппарата включает: опорно-приводное колесо 1 (рис. 6), цепную передачу 2, кардан 3 и зубчатый редуктор. Шестерня Z14 подвижна и вводится в зацепление с шестерней Z19 (положение I –нормальный высев) или с шестерней Z28 (положение II –малый высев), что позволяет изменять частоту вращения катушки.

При проверке сеялки на норму высева вместо кардана на вал ворошителя устанавливается рукоятка для вращения катушки вручную.

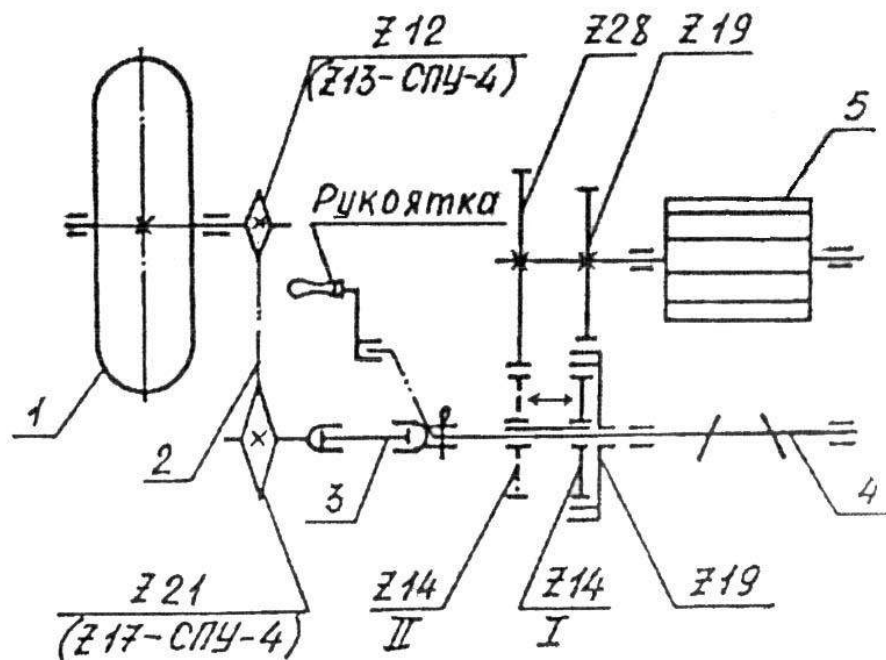


Рис. 6. Схема кинематическая привода высевающего аппарата:

- 1 – колесо опорно-приводное;
- 2 – цепная передача;
- 3 – карданный вал;
- 4 – ворошитель;
- 5 – катушка.

2.7. На сеялке установлены следоуказатели дискового типа. Штанги следоуказателей телескопические и шарнирно закреплены на сошниковом бруссе.

При установленном гидроприводе следоуказателей, для приведения их в рабочее положение необходимо снять стопорные планки, подсоединить гидропривод следоуказателей к гидросистеме трактора и подать давление.

Если гидропривод не установлен, то в транспортное (вертикальное) положение переводятся вручную и фиксируются планками. При посеве поочерёдный подъём и опускание следоуказателей производится механизмом управления (рис. 7), который состоит из рамки 1, кронштейнов 2 и 3 с подпружиненными фиксаторами 4 и 5, гидроцилиндра 6 и пружины 7. Тросами 8 кронштейны соединены со следоуказателями. Гидроцилиндр принудительно работает на втягивание штока. Исходное положение: рычаг распределителя гидросистемы трактора находится в положении “плавающее”; кронштейн 2 зафиксирован фиксатором 4 в прорези рамки 1; кронштейн 3 не зафиксирован; левый следоуказатель опущен, правый приподнят. Смена следоуказателей производится переводом рычага распределителя в

положение “подъём”. При этом шток гидроцилиндра втягивается, кронштейн 3 поворачивается, растягивая пружину 7, и стопорится фиксатором 5 в прорези рамки 1, выводя из зацепления фиксатор 4 – левый следоуказатель приподнимается. При переводе рычага распределителя в положение “плавающее”, правый следоуказатель опускается под собственным весом и усилием пружины.

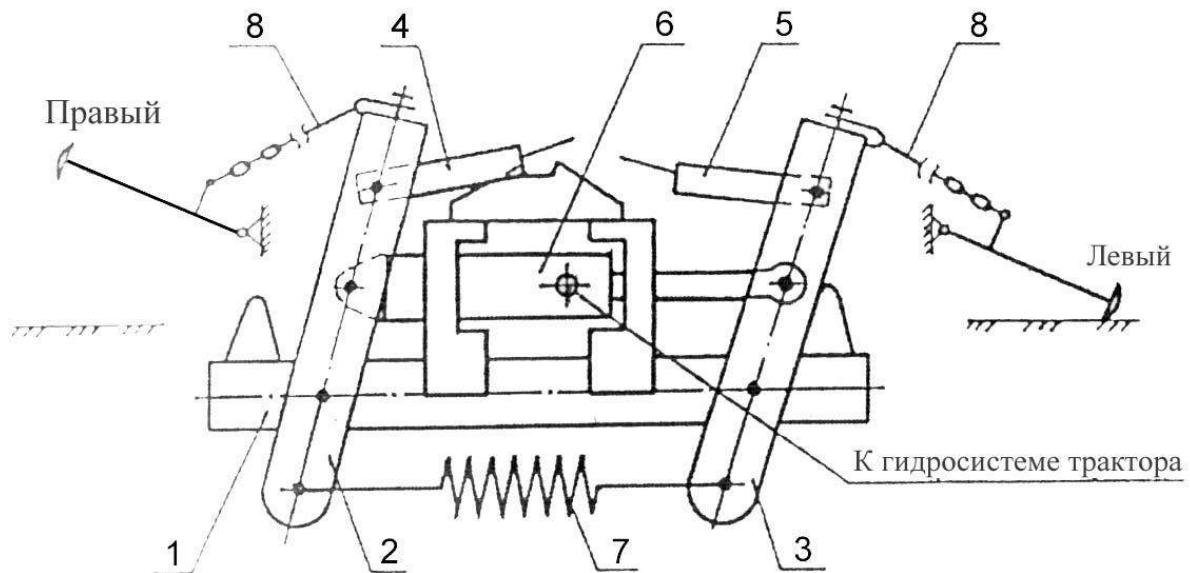


Рис. 7. Механизм управления следоуказателями  
(вид спереди):

1 – рамка;                    2,3 – кронштейн;                    4,5 – фиксатор;  
6 – гидроцилиндр;        7 – пружина;                    8 – трос.

2.8 Механизм перекрытия семяпроводов устанавливается на сеялку по желанию заказчика и служит для образования маршрутных дорожек с постоянной колеёй, используемых в последующем для ориентированного движения сельскохозяйственных агрегатов при уходе за посевами. Механизм включает: гидроцилиндр 3 (рис. 8) двойного действия, подключённый к гидросистеме трактора и установленный на боковине бункера (на СПУ-6 между бункерами); рычаги 4 и 5, закреплённые шарнирно на опорах; регулируемые тяги 6 и четыре клапана 2 в виде заслонок для перекрытия семяпроводов. При перемещении штока гидроцилиндра 3 рычаги 4 и 5 поворачиваются относительно шарниров и через тяги 6 перемещают клапаны 2. При выдвинутом штоке цилиндра клапаны открыты, при втянутом – закрыты. При неполном открытии клапана регулируют длину тяг.

2.9. В процессе работы сеялки вращение от опорно-ходовых колес 16 (рис. 1) через механизм привода передается на катушку и ворошитель высевающего аппарата 8. Катушка захватывает семена из зернового бункера 7 и подает в эжектор 2 шахтной трубы 4, куда вентилятор нагнетает воздух. За счет эжекции семена вводятся в пневмосистему и воздушным потоком транспортируются по шахтной трубе к распределительной головке 5, где в виде семявоздушной смеси распределяются по семяпроводам 6 и подаются к сошникам 11, которые формируют бороздки для семян. Семена заделываются естественным осыпанием почвы со стенок бороздок и загорточами 12, которые выравнивают поверхность поля. Уплотненный след от колес трактора и сеялки рыхлится следорыхлителями 15.

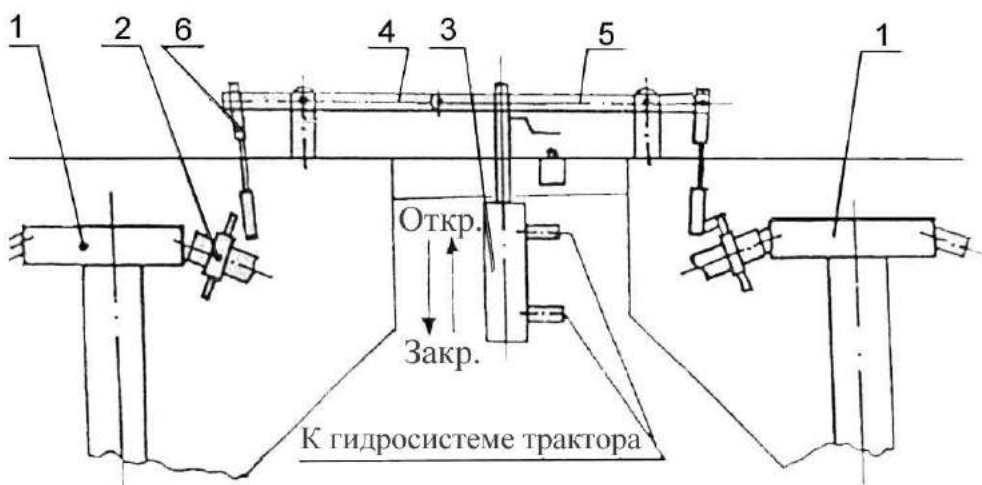
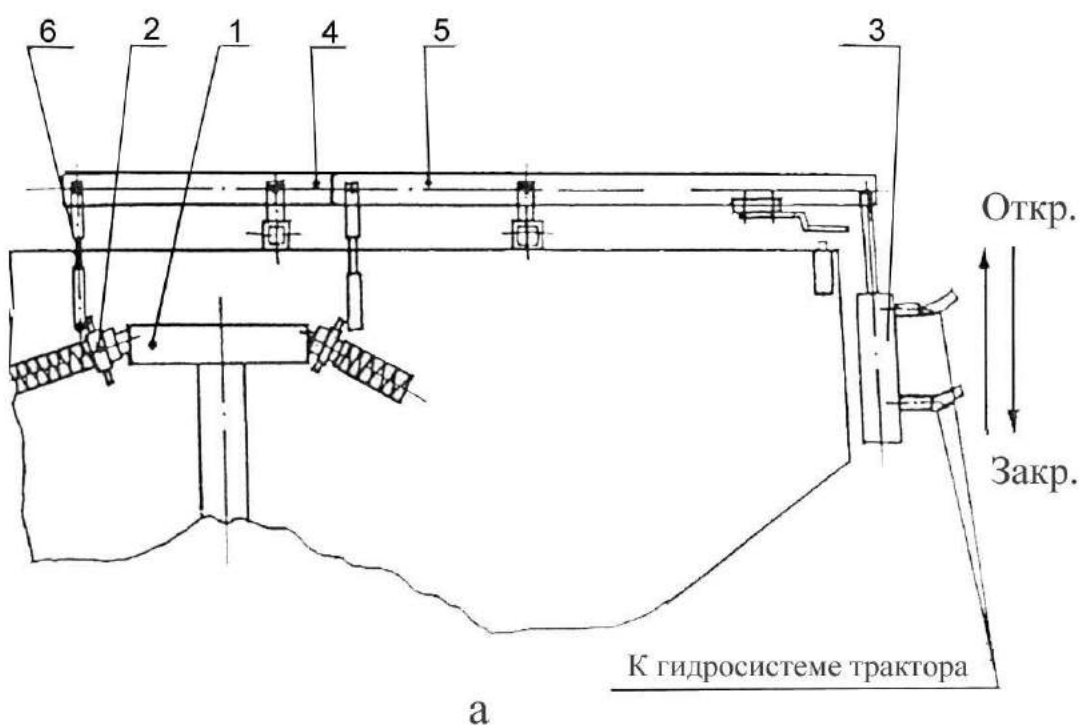


Рис. 8. Механизм перекрытия семяпроводов сеялок:

а – СПУ-3, СПУ-4; б – СПУ-6:

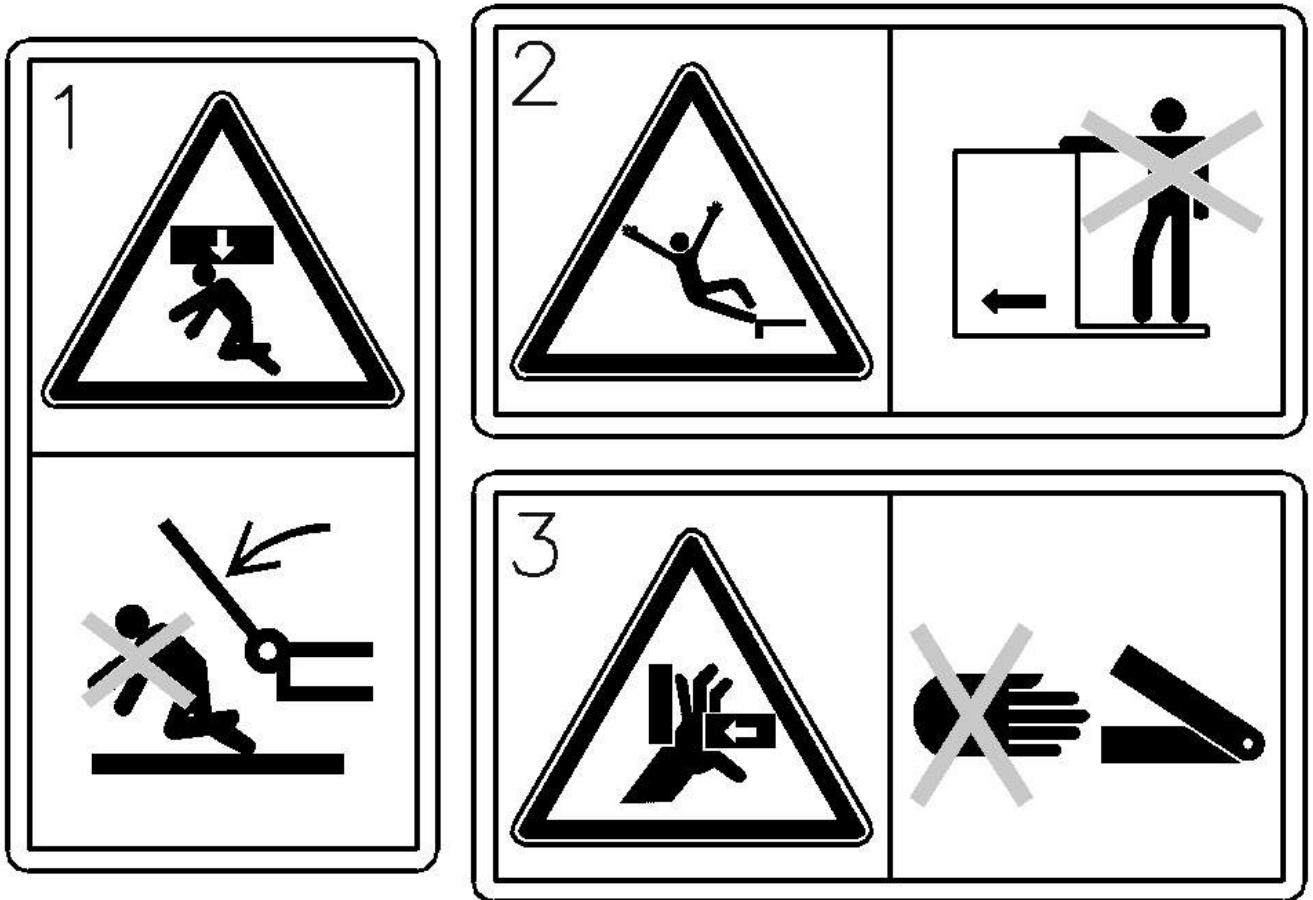
1 – головка распределительная; 2 – клапан; 3 – гидроцилиндр;  
4,5 – рычаги; 6 – тяга.

### 3. ТРЕБОВАНИЯ БЕЗОПАСНОСТИ



В разделах “Руководство по эксплуатации”, помеченных таким знаком, приведены особые указания по безопасной и безаварийной эксплуатации сеялки.

Особое внимание необходимо обращать на значение изображенных ниже табличек с указанием по технике безопасности, они установлены на всех местах, представляющих опасность.



- 1- не стоять под раскладывающимися частями сеялки;
- 2- не допускается езда на лестницах или платформах;
- 3- осторожно, места возможного смятия, защемления.

Строгое соблюдение правил по технике безопасности обязательно для лиц, обслуживающих сеялку и трактор, и заключается в следующем:

3.1. Не допускать к обслуживанию сеялки лиц, не прошедших инструктаж по безопасным методам работы на сеялке согласно настоящему руководству.



### 3.2. Безопасность при навешивании сеялки:

3.2.1. Застраховать трактор от непредвиденного отката подпорками.

3.2.2. Не допускать нахождение вспомогательного персонала между трактором и сеялкой.

3.2.3. Рамку автосцепки СА – 1.01 заводить в зацепление с замком медленно и осторожно.

3.2.4. Карданный вал соединять только при неработающем двигателе и выключенном вале отбора мощности.

### 3.3. Безопасность при транспортировке по дорогам:

3.3.1. Трактор оборудовать противовесами согласно рекомендаций ( приложение 1 ).

3.3.2. Оборудовать сеялку световозвращателями.

3.3.3. Надежно зафиксировать маркеры в транспортном положении.

3.3.4. Сеялки СПУ– 4, СПУ– 6 перевести в транспортное положение.

3.3.5. Навесную систему трактора зафиксировать в поднятом положении специальным захватом.

3.3.6. Перевозка пассажиров на сеялке запрещена.

3.3.7. Транспортировать сеялку только с пустым бункером.

3.3.8. Транспортная скорость по дорогам с твердым покрытием не должна превышать 20 км/ч, по выбитым дорогам – 15 км/ч.

### 3.4. Безопасность при работе и техобслуживании:

3.4.1. Использовать только штатный карданный вал, оборудованный защитным кожухом.

3.4.2. Перед включением вала отбора мощности и опускании маркеров убедиться в отсутствии людей в опасных зонах.

3.4.3. Производить ремонт, регулировки и заправку сеялки семенами на ходу запрещается.

3.4.4. При работе с протравленными семенами пользоваться средствами индивидуальной защиты.

3.4.5. При техобслуживании сеялки обязательно выключать двигатель и вал отбора мощности.

3.4.6. При необходимости обслуживания сеялки в поднятом состоянии обязательно использовать страховочные подставки.

3.4.7. Ремонт и замену узлов электрооборудования проводить при отключенном питании.

3.4.8. Перед выполнением сварочных работ на тракторе или навешенной сеялке отсоединить кабель от генератора и аккумуляторной батареи.

3.4.9. Погрузку сеялки в автомобильный или железнодорожный транспорт производить только в положении для транспортирования и

зачаливать в местах, обозначенных на сеялке, как места straps (рис. 21).



- никогда не допускайте работу сеялки с демонтированными предохранительными устройствами.
- никогда не засовывайте руки и другие предметы в зоны, где находятся движущиеся части.

### **Использование по назначению**

- Сеялка предназначена исключительно для посева сельскохозяйственных культур. Всякое выходящее за эти рамки применение рассматривается как использование не по назначению. За ущерб, возникающий при использовании не по назначению и вследствие самовольных изменений в машине, изготовитель ответственности не несет. Риск при этом берет на себя только пользователь.

- К использованию по назначению относится также выполнение приведенных в настоящем “Руководстве по эксплуатации” предписаний по технике безопасности, по эксплуатации, по техническому обслуживанию и ремонту.

- Необходимо также соблюдать соответствующие предписания по предотвращению несчастных случаев и прочие общепринятые правила техники безопасности, предписания по гигиене труда и правила дорожного движения.

## 4. ПОДГОТОВКА К РАБОТЕ И ПОРЯДОК РАБОТЫ

### 4.1. Подготовка трактора.

4.1.1. Установить ширину колеи, согласованную с колеей сеялки и маршрутных дорожек.

4.1.2. Проверить и при необходимости довести до нормы давление в шинах колес: передних – 0,14 МПа ;  
задних – 0,12 МПа.

4.1.3. Проверить уровень масла в гидробаке и при необходимости долить до нужного уровня.

4.1.4. Для увеличения продольной устойчивости догрузить передний мост трактора дополнительными грузами ( приложение 1 ).

4.1.5. Раскосы 3 ( рис. 9 ) навесной системы соединить с нижними тягами 1 через продолговатые пазы А ( для увеличения грузоподъемности навесной системы рекомендуется соединить с дополнительными отверстиями Б ).

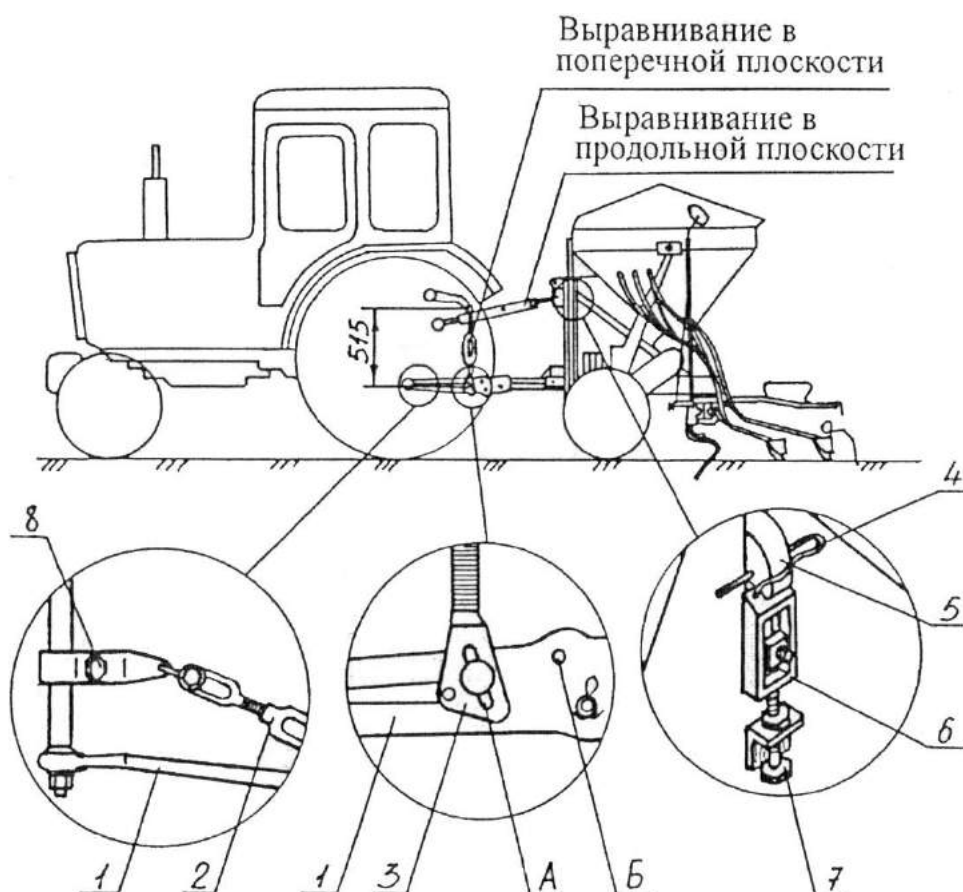


Рис. 9. Схема навешивания сеялки на трактор:

А – паз раскоса; Б – дополнительное отверстие нижней тяги;  
1 – нижняя тяга; 2 – растяжка; 3 – раскос; 4 – шплинт пружинный;  
5 – собачка; 6 – планка; 7, 8 – регулировочный болт.

4.1.6. На навеску смонтировать рамку автосцепки СА – 1 – 01. Правым раскосом выровнять нижние тяги в горизонтальной плоскости, а центральной тягой установить рамку в плоскости замка сеялки.

**ПОМНИТЕ** – наилучшее соединение трактора с сеялкой происходит при подводе трактора с наименьшим перекосом рамки.

4.1.7. Вал отбора мощности установить на независимый привод с оборотами  $1000 \text{ мин}^{-1}$ .

4.1.8. Закрепить в кабине, в удобном для обзора механизатору месте, блок системы контроля уровня зерна в бункере.

## 4.2. Подготовка сеялки.

4.2.1. Проверить и, при необходимости, подтянуть крепления всех деталей и механизмов сеялки.

4.2.2. Установить световозвращатели: СПУ – 6 (восемь штук) – четыре оранжевых на слепоуказатели, два белых и два красных на щитки безопасности; СПУ – 3 и СПУ – 4 (семь штук) – два белых и два красных на маркеры, два оранжевых и один красный на щитки безопасности.

4.2.3. Присоединить пружинные загортачи к сошникам заднего ряда (рис. 10).

4.2.4. Расставить сошники на нужную ширину междурядий (стандартное междурядье 125 мм). При увеличении ширины междурядий часть сошников снимается, а незадействованные семяпроводы перекрываются. При уменьшении междурядий рабочая ширина захвата сеялки уменьшается, а концы сошников бруса не будут использованы.

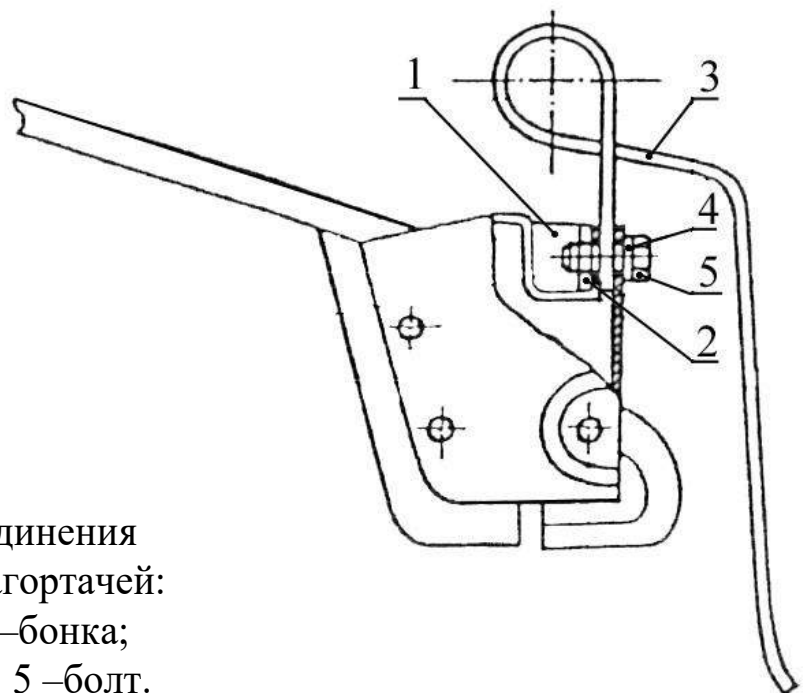


Рис. 10. Схема присоединения пружинных загортачей:

1 – карман сошника; 2 – бонка;  
3 – загортач; 4 – шайба; 5 – болт.

4.2.5. Установить следорыхлители в соответствии с шириной колеи трактора и сеялки (по возможности ближе к внешним кромкам следов).

4.2.6. Проверить и, при необходимости, довести до нормы давление в шинах колес: для шин 7,50L x 16 – 0,26 МПа;

для шин 10/7,5 x 15,3 – 0,3 МПа.

4.2.7. Провернуть колесо вентилятора вручную, убедиться в отсутствии посторонних предметов и задевании его лопаток о кожух, а также в надежности крепления опоры привода.

4.2.8. Проверить работу высевающего аппарата.

### 4.3. Агрегатирование.

4.3.1. Навесить сеялку на трактор, используя сцепку автоматическую СА – 1.01. При соединении рамки с замком, собачка 5 (рис. 9 ) должна надежно зафиксироваться на планке 6, что регулируется перемещением планки по вертикали регулировочным болтом 7. Окончательно зафиксировать собачку пружинным шплинтом 4.

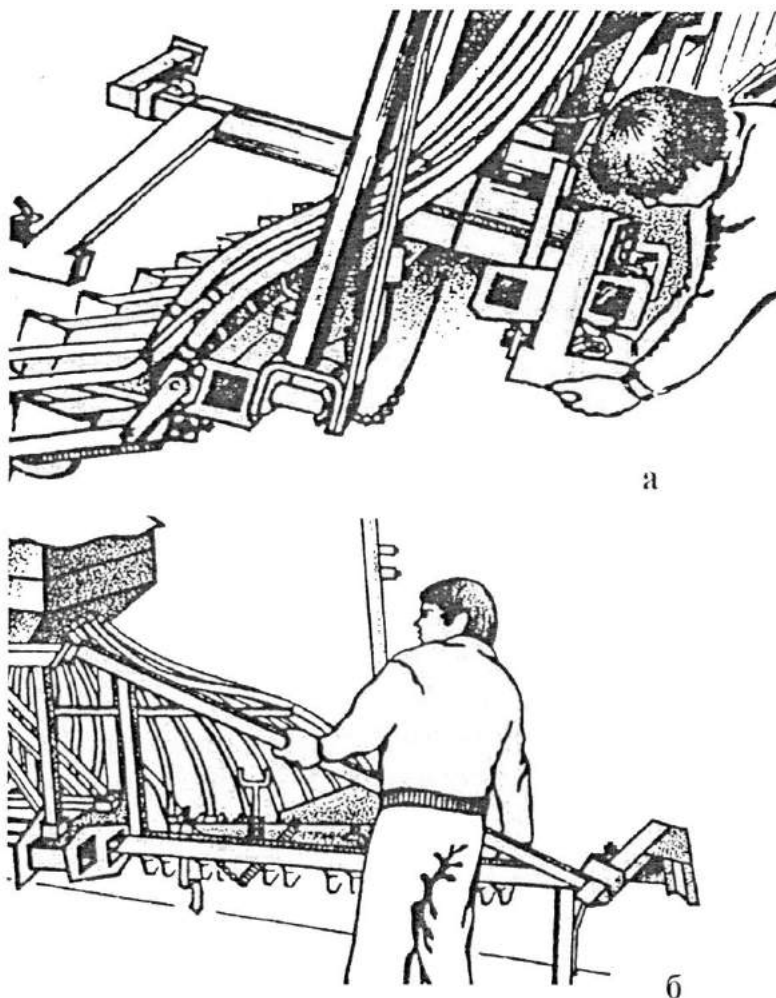


Рис. 11. Схема перевода сеялки СПУ-6 в рабочее положение:

а – поворот и фиксация транспортной рамы;

б – отсоединение транспортной снлицы.

4.3.2. Для сеялки СПУ – 6, транспортную раму повернуть на 90° и зафиксировать, отсоединить транспортную тягу ( **рис.11**). ( Для повышения продольной устойчивости трактора транспортная рама может быть снята во время работы ).

4.3.3. Для сеялки СПУ – 4 удлинители сошников бруса ( левый и правый ) перевести в рабочее положение, для чего отвернуть болт 1 ( **рис.12** ) и вынуть шплинт на транспортной стойке 3. За рукоятку на тяге 2 опустить удлинитель на основной сошниковый брус и завернуть болт 1. Перевод в транспортное положение осуществляется в обратной последовательности.

4.3.4. Выровнять раму сеялки в горизонтальной плоскости с помощью правого раскоса и центральной тяги навески трактора ( **рис. 9** ), (длина левого раскоса должна быть 515 мм, а замок автосцепки в рабочем положении сеялки должен располагаться вертикально).

4.3.5. Растяжками 2 ( **рис. 9** ) и регулировочными болтами 8 устранить колебание поднятой сеялки в горизонтальной плоскости.

4.3.6. Установить карданный вал привода вентилятора ( внутренние вилки шарниров должны находиться в одной плоскости ).

4.3.7. Подсоединить маслопроводы гидроцилиндров управления следоуказателями и системы перекрытия семяпроводов к гидросистеме трактора.

4.3.8. Подключить блок системы контроля уровня зерна в бункере к системе электропитания.

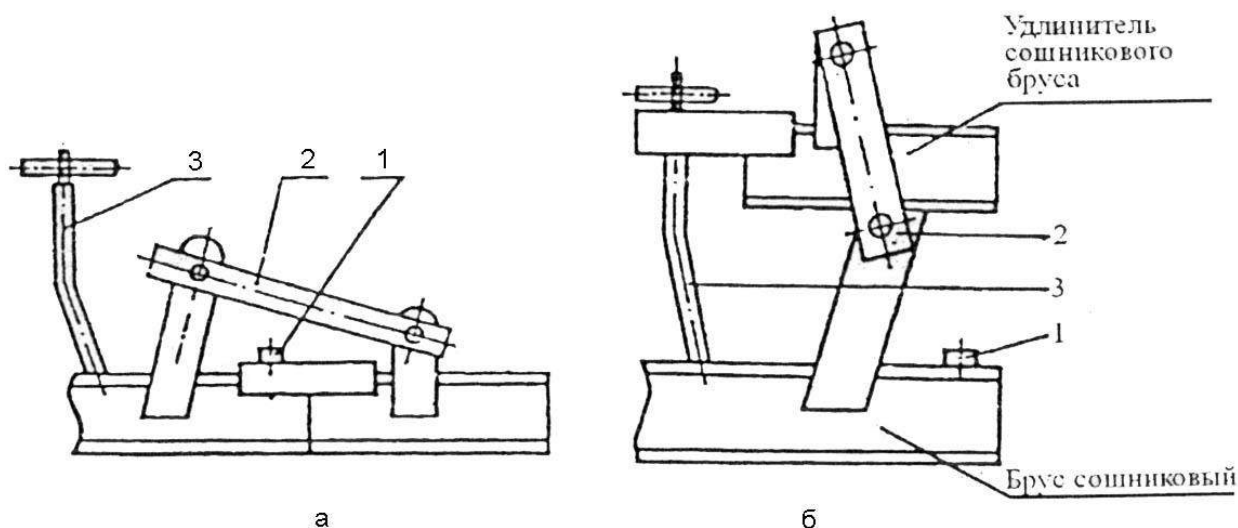


Рис. 12. Схема перевода удлинителей сошников бруса сеялки СПУ-4 из рабочего положения в транспортное и обратно:

а – рабочее положение; б – транспортное положение;

1 –болт; 2 –тяга с рукояткой; 3 –транспортная стойка.

#### **4.4. Обкатка.**

4.4.1. Перед обкаткой проверить не остались ли в зерновом бункере инструменты или другие посторонние предметы.

4.4.2. Проверить работоспособность карданной и клиноременной передач привода вентилятора, включив ВОМ трактора, начиная с минимальных оборотов.

4.4.3. Проверить работоспособность гидроцилиндров управления маркерами и заслонками механизма перекрытия семяпроводов.



**- Гидравлическая система находится под высоким давлением! Поэтому перед проведением работ на гидравлической системе приведите ее в безнапорное состояние. Опасность травмирования!**

**- Регулярно контролируйте шланги гидросистемы. Заменяйте поврежденные или изношенные шланги. Новые шланги должны соответствовать техническим требованиям гидравлической системы.**

4.4.4. Проверить работоспособность системы контроля уровня зерна: при легком надавливании на мембрану датчика, индикаторная лампочка на блоке загорается ( в СПУ – 6 проверить датчики в обоих бункерах ).

4.4.5. Начинать обкатку на малых скоростях с пустым бункером, визуально контролируя работу всех механизмов.

4.4.6. Продолжать обкатку на посеве не менее одного часа, доводя постепенно скорость движения до номинальной.

#### **4.5. Порядок работы.**

4.5.1. Перед посевом произвести провешивание линии первого прохода с последующей ориентацией по ней серединой трактора.

4.5.2. По краям поля отбить разворотные полосы проходом агрегата с пустым бункером и опущенными маркерами, ориентируя приподнятый маркер по линии края поля, что будет соответствовать двум проходам сеялки при засевании разворотных полос с перекрытием до 40 см.

4.5.3. При заправке зернового бункера семенами не допускать попадания в бункер этикеток, бумаги и других посторонних предметов. Уровень зерна в бункере во время сева не должен быть ниже защитной сетки, для малосыпучих и мелких (ежа сборная,

морковь и др.) – не выше защитной сетки для исключения сводообразования.

4.5.4. Вал отбора мощности включать и выключать на малых оборотах двигателя.



**Во время работы агрегата рычаг распределителя гидросистемы трактора для управления навесной системой должен находиться в положении «плавающее». Пользоваться положением «заперто» и «опускание» запрещено во избежание деформации рамы и осей колес сеялки**

4.5.5. Разворот на поворотной полосе осуществлять следующим образом: в конце загонки уменьшить число оборотов двигателя; на ходу приподнять сеялку; развернуться; в движении опустить сеялку и довести обороты двигателя до номинальных.



**- Подъем и опускание сеялки производить только при движении вперед. Не допускать скатывания сеялки назад.  
- Повороты трактора производить только при выглубленных сошниках сеялки.**

4.5.6. С учетом инерционности высевающей системы включение сеялки в работу производить в движении за 2,0... 2,5 м до границы поворотной полосы. Чтобы привести сеялку в рабочее положение после вынужденной остановки в загоне необходимо поднять сеялку, подать ее назад на 2,0... 2,5 м и только затем продолжить движение.

4.5.10. Посев осуществлять с постоянной скоростью в диапазоне 8...12 км/ч.

4.5.11. Производить дозаправку сеялки при срабатывании сигнализатора уровня семян в бункере или достижении семенами уровня защитной сетки, при посеве малосыпучих и мелких семян – по результатам визуального наблюдения за уровнем семян в бункере с учетом нормы высева и засеваемой площади.

4.5.12. По окончании работы тщательно очищать бункер и высевающий аппарат от семян.



## 5. ОРГАНЫ УПРАВЛЕНИЯ И ПРИБОРЫ.

5.1. Управление сеялкой (перевод в рабочее или транспортное положение и обратно; скорость движения рабочая и транспортная; включение и выключение ВОМ; подъем и опускание маркеров ) осуществляется трактористом из кабины с помощью органов управления, приборов трактора.

5.2. Контроль за наличием зерна в бункерах, работой высевающих аппаратов осуществляется устройством автоматического контроля (УАК) СИКМ.402258.001.

Датчики уровня (ДУ1, 2), датчик вращения (ДВ), устройство управления (УУ) устанавливаются на сеялке, устройство сигнализации (УС) – в кабине оператора (механизатора). Для оперативного съема УС крепиться на специальной защелке, которая прикручивается к корпусу кабины. Напряжение питания УАК – бортовой сети трактора не более 15,6 В. ДУ и ДВ взаимозаменяемы. Датчики уровня подключаются к контактам «1» – «3» разъемов «ДУ1», «ДУ2», а датчик вращения к контактам «1» – «3» разъема «ДВ», расположенного на блоке управления в соответствии с маркировкой на клеммах кабелей.

Включение УАК в рабочий режим и его отключение осуществляется оператором с помощью переключателя на устройстве управления (УУ). Во включенном состоянии на устройстве сигнализации (УС) должен светиться зеленый индикатор ПИТАНИЕ.

При остановке вала (отсутствии признаков вращения в течение 3 секунд) УС выдает короткий звуковой сигнал и на нем засветится не мигающий индикатор АВАРИЯ.

При окончании зерна в бункере независимо от вращения вала, УС выдает в течение 2-3 секунд аварийный звуковой сигнал, по окончании которого индикатор АВАРИЯ работает в мигающем режиме. При заполнении бункеров зерном мигающее свечение индикатора АВАРИЯ прекращается.

Схема подключения указана в руководстве по эксплуатации

5.3. Схемы подсоединения габаритных фонарей приведены в ПРИЛОЖЕНИИ 7



**- Контролируйте все электрооборудование и оберегайте его от повреждений. Заменяйте поврежденные провода.**  
**- Запрещается выводить из рабочего состояния электрические схемы, которые служат для предотвращения несчастных случаев.**

5.4. Для подготовки сеялки к работе и выполнения регулировок предусмотрены:

- винты 1 (**рис. 17**) механизмов групповой регулировки и пружины 4 с планками 3 индивидуальной регулировки глубины хода сошников;
- винт 1 (**рис. 5**) регулировки рабочей длины катушки и муфта 4 изменения глубины желобков катушки;
- шестерня Z 14 (**рис. 6**) изменения частоты вращения катушки высевающего аппарата для нормального и малого высева;
- пружинный рычаг (**рис. 15**) для поворота и фиксации на выступах кожуха заслонки вентилятора в положениях А – “открыто” и Z – “закрыто”;
- стопорный палец (**рис. 2**) для фиксации опорных колес на различную ширину колеи.

## 6. РЕГУЛИРОВКИ

### 6.1. Регулировка нормы высева.

6.1.1. Норма высева семян может устанавливаться от 1,8 кг/га для мелких семян до 400 кг/га для бобовых культур изменением рабочей длины катушки в двух режимах работы высевающего аппарата – нормальный (N) и малый (M).

6.1.2. При нормальном высеве необходимо шестерню Z 14 (**рис. 14**) перевести в положение нормального высева (завести во внутреннее зацепление с шестерней Z 19); заслонку вентилятора перевести в положение А “открыто” (**рис. 15**).

6.1.3. При высеве мелкосеменных культур необходимо шестерню Z 14 (**рис. 14**) перевести в положение малого высева (завести во внешнее зацепление с шестерней Z 28); заслонку вентилятора перевести в положение Z “закрыто” (**рис. 15**); муфту 4 (**рис. 5**) установить в крайнее левое положение (желобки закрыты) и застопорить ее фиксатором 6 в прорези вала катушки, для чего повернуть фиксатор из положения N (**рис. 16**) в положение M.



**- Перевод высевающего аппарата на микровысев при заполненном бункере запрещено. Возможность поломки высевающего аппарата.**

Высев мелкосеменных культур возможен в следующем режиме: заслонка вентилятора в положении Z «закрыто»; муфта в крайнем левом положении (желобки закрыты); передаточное отношение зубчатого редуктора соответствует нормальному высеву ( $i = Z\ 19/Z\ 19 = 1$ ).

6.1.4. Рабочая длина катушки ориентировочно выбирается по таблицам 4 и 5 в зависимости от культуры и нормы высева и изменяется перемещением подвижной втулки 2 (рис.5) винтом с ручкой 1 (при нормальном высеве от 10 до 110 мм, при малом высеве от 2,5 до 25 мм).

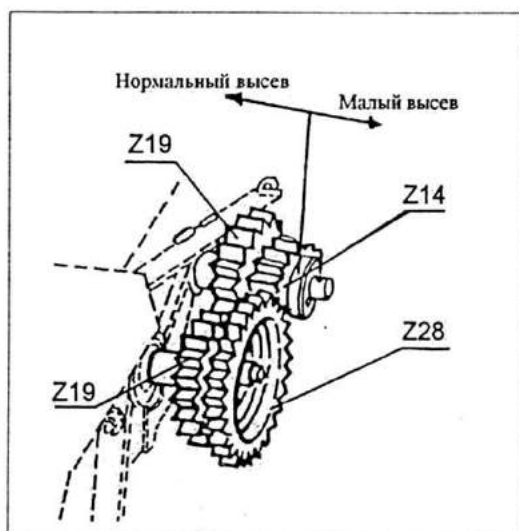


Рис. 14. Зубчатый редуктор механизма привода высевающего аппарата.

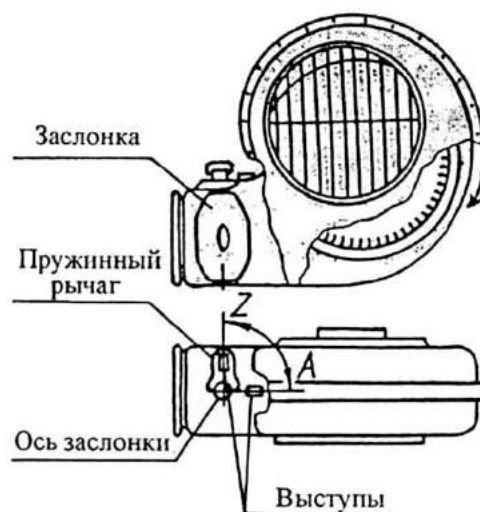


Рис. 15. Схема положений заслонки вентилятора: А – «открыто»; Z – «закрыто».

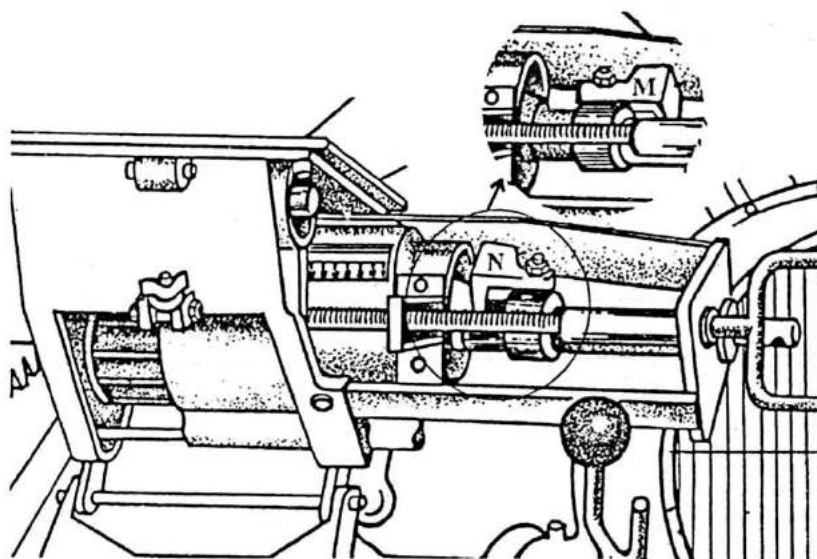


Рис. 16. Положение фиксатора муфты высевающего аппарата: N – нормальный высев; M – малый высев.

Таблица 2

**Ориентировочная норма высева  
в режиме нормального (N) высева, кг/га**

Посевной материал	Пшеница	Рожь	Ячмень	Овёс	Лён	Бобы	Горох	Люпин	Вика	Травы	
кг/дм <sup>3</sup>	<b>0.77</b>	<b>0.74</b>	<b>0.68</b>	<b>0.50</b>	<b>0.67</b>	<b>0.85</b>	<b>0.81</b>	<b>0.76</b>	<b>0.83</b>	<b>0.36</b>	
Заслонка вентилятора (рис.15)	«А»									«Z»	
Рабочая длина катушки	<b>10</b>	34	33	32	24	15	23	21	28	32	
	<b>15</b>	51	49	48	35	25	42	40	45	51	18
	<b>20</b>	69	66	64	47	40	61	59	62	70	26
	<b>25</b>	86	83	79	59	53	79	78	79	89	34
	<b>30</b>	104	100	95	71	67	98	97	96	108	42
	<b>35</b>	122	117	111	82	79	116	117	113	127	50
	<b>40</b>	140	134	127	94	94	135	136	130	146	
	<b>45</b>	157	151	143	106	107	154	155	147	165	
	<b>50</b>	174	168	159	118	118	172	174	164	184	
	<b>55</b>	192	184	174	130	130	191	194	181	203	
	<b>60</b>	210	200	190	141	143	209	213	198	222	
	<b>65</b>	228	217	206	153	156	228	232	216	241	
	<b>70</b>	246	235	222	165	166	246	251	234	260	
	<b>75</b>	264	252	238	177	180	265	270	251	279	
	<b>80</b>	281	269	253	189	192	283	289	268	298	
	<b>85</b>	298	286	268	200	203	302	309	289	317	
	<b>90</b>	316	302	284	212	216	320	328	302	336	
<b>95</b>	335	319	300	224	230	338	347	320	355		
<b>100</b>	352	337	316	236	240	356	366	337	374		
<b>105</b>	370	354	332	248	255	374	385	354	393		
<b>110</b>	387	371	348	260	268	393	399	371	400		

*Примечание:* Значения норм высева, приведенные в таблице - ориентировочные, так как объёмная масса высеваемых семян может отличаться от табличных значений. Поэтому обязательно производить проверку сеялки методом пробного посева.

Таблица 3

**Ориентировочная норма высева  
мелкосеменных культур, кг/га**

Посевной материал	Рапс		Клевер		Травы злаковые		Репка, брюква, морковь		
кг/дм <sup>3</sup>	0.65		0.77		0.39		0.70		
Заслонка вентилятора (рис.15)	«Z»								
Передаточное отношение редуктора (рис.14)	$\frac{Z_{19}}{Z_{19}}$	$\frac{Z_{14}}{Z_{28}}$	$\frac{Z_{19}}{Z_{19}}$	$\frac{Z_{14}}{Z_{28}}$	$\frac{Z_{19}}{Z_{19}}$	$\frac{Z_{14}}{Z_{28}}$	$\frac{Z_{19}}{Z_{19}}$	$\frac{Z_{14}}{Z_{28}}$	
	2.5	1.8		2.3				2.5	
	5.0	4.6	2.3	5.3	2.65			5.0 2.5	
	7.5	6.8	3.4	8.6	4.3	2.8	1.4	7.5 3.75	
	10.0	9.1	4.55	12.0	6.0	5.2	2.6	10.0 5.0	
	12.5	11.4	5.7	15.3	7.65	7.2	3.6	12.5 6.25	
	15.0	13.7	6.85	18.0	9.0	9.2	4.6	15.0 7.5	
	17.5	15.9	7.95	21.3	10.6	11.2	5.6	17.5 8.75	
	20.0	18.2	9.1	24.0	12.0	13.2	6.6	20.0 10.0	
	22.5	20.5	10.2	26.6	13.3	15.0	7.5	21.5 10.7	
	25.0	22.8	11.4	27.5	13.7	16.2	8.1	23.0 11.5	
					<p><b>85 оборотов рукоятки</b> соответствует высеву семян на <b>1/10 га</b> (каждым высевающим аппаратом). Рукоятку вращать с частотой <b>один оборот в секунду</b>.</p>				

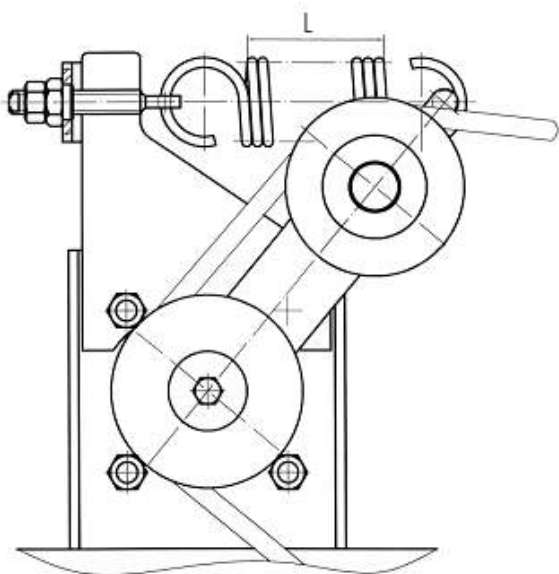
6.1.5. Установив режим работы и рабочую длину катушки, норму высева необходимо проверить в следующей последовательности: снять колесо вентилятора; подставить под высевающий аппарат ( в СПУ – 6 под каждый аппарат ) емкость ( ведро, ящик ); снять кардан с приводного вала катушки и на его место установить рукоятку; заполнить бункер зерном не ниже защитной сетки ( для малосыпучих и мелких – не выше защитной сетки ) и сделать рукояткой 85 оборотов против часовой

стрелки с частотой, примерно,  $1 \text{ с}^{-1}$ . При этом в емкость (для СПУ – 6 в каждую емкость) должно высеяться семян 0,1 от нормы. Если высев отличается больше чем на 4% - изменить рабочую длину катушки и проверку повторить.



**- Уменьшать рабочую длину с заполненным бункером запрещено. Возможность поломки высевающего аппарата.**

После установки нормы высева проверить затяжку гайки и контргайки на регулировочном винте.



### **ВНИМАНИЕ!**

**Периодически контролируйте и при необходимости регулируйте натяжение ремней вентилятора, особенно в первые 48 часов их работы. Натяжение ремней регулировать путем изменения длины пружины L.**

(рис. 17).

**ВНИМАНИЕ! Для сеялки СПУ – 6 проверку нормы высева производить для обоих высевающих аппаратов.**

<b>Пример:</b>	<ul style="list-style-type: none"> <li>-высеваемая культура-пшеница;</li> <li>-норма высева-210 кг/га;</li> <li>-рабочая длина катушки по таблице-60 мм;</li> <li>-первая проба дала, например, 19 кг (для СПУ-6 с каждого бункера), это примерно на 10% меньше, чем требуется по норме (21 кг);</li> <li>-увеличиваем рабочую длину катушки на 10% до 66 мм;</li> <li>-вторая проба даст 21 кг.</li> </ul>
----------------	-------------------------------------------------------------------------------------------------------------------------------------------------------------------------------------------------------------------------------------------------------------------------------------------------------------------------------------------------------------------------------------------------------------

6.1.6. Проверить соблюдение нормы высева в полевых условиях. Для этого заполнить бункер семенами строго до уровня защитной сетки. Наверх засыпать навеску семян, равную расчетной норме высева на 1 га (для сеялки СПУ – 6 в каждый бункер). Произвести посев на площади 1 га (для СПУ – 6 – 2 га), что соответствует длине пройденного пути 3333 м ( для СПУ – 4 – 2500 м ). Оставшиеся в бункере семена разровнять и уровень их сравнить с

первоначальным. При несовпадении уровней, что свидетельствует об отклонении фактической нормы высева от расчетной, произвести соответствующую корректировку длины рабочей части катушки.

Замер пути производится в следующей последовательности:

- зная длину гона, подсчитывается полное число ходов  $N$ , в сумме не превышающей расчетный путь;
- остаток пути отмерять на проходе  $N+1$

<b>Пример:</b>	-сеялка СПУ-3 (СПУ-6); -длина гона 625 м; -полное число ходов: $N=3333/625=5.333$ ; -принимаем пять ходов; -длина пути за пять ходов: $625 \times 5 = 3125$ м; -остаток расчетного пути: $3333 - 3125 = 208$ м; -отмеряем 208 м на шестом проходе.
----------------	----------------------------------------------------------------------------------------------------------------------------------------------------------------------------------------------------------------------------------------------------------------------

## 6.2. Регулировка глубины хода сошников.

6.2.1. Глубина хода сошников устанавливается при первом проходе сеялки и зависит от силы  $F$  давления сошника на почву.

6.2.2. Сила  $F$  регулируется натяжением пружины 4 (рис. 18) путем перестановки планок 3 крепления их на крючке сошников (индивидуальная регулировка) или поворотом рычагов 2 с помощью винта 1 (групповая регулировка). При наибольшей длине планки (отверстие IV) и полностью ввинченном винте (положение А) сила давления сошников наименьшая.

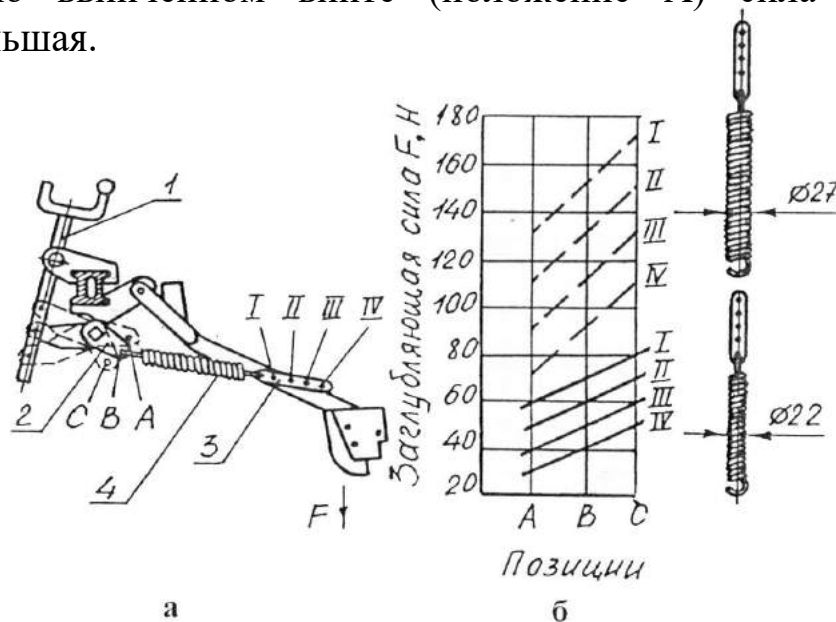


Рис. 18. Схема регулирования глубины сошников:  
 а – механизм регулирования; б – зависимость заглубляющей силы  $F$  давления сошников на почву от позиции рычагов и планок для двух типоразмеров пружин;

1 – винт; 2 – рычаг; 3 – планка; 4 – пружина.

6.2.3. При работе на тяжелых почвах можно применять более жесткие пружины диаметром 27 мм (поставляются по заказу хозяйств).

6.2.4. Особое внимание обратить на глубину хода сошников, установленных по следу колес трактора и сеялки.

### 6.3. Регулировка маркеров.

6.3.1. Длину  $L$  маркеров регулировать для вождения трактора поочередно левым колесом по следу левого маркера и правым колесом по следу правого маркера, т.е. длины правого  $L_{\text{п}}$  и левого  $L_{\text{л}}$  маркеров равны.

6.3.2. Расчет длины маркеров производить по формуле, пользуясь схемой (рис. 19).

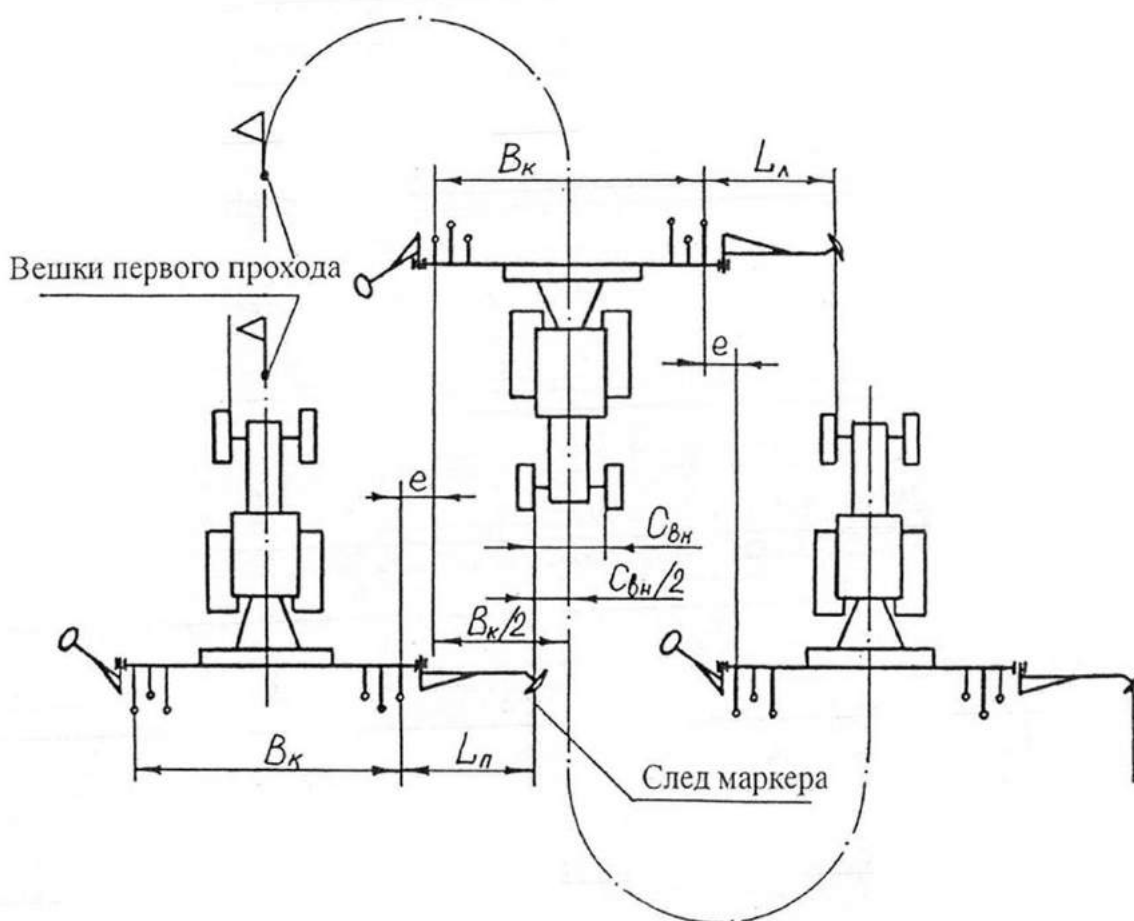


Рис. 19. Схема положений посевного агрегата при расчете длины маркеров:

- $L_{\text{л}}, L_{\text{п}}$  – длина маркеров левого и правого;
- $B_k$  – конструктивная ширина захвата сеялки;
- $C_{\text{вн}}$  – расстояние между внутренними поверхностями шин в их нижних точках передних колес трактора;
- $e$  – стыковое междурядье.



$$L_{л}=L_{п}=\frac{B_{к}-C_{вн}}{2}+e,$$

где:  $B_{к}$  – конструктивная ширина захвата сеялки – расстояние между крайними сошниками (для сеялок СПУ-3, СПУ-4, СПУ-6 соответственно 2,875; 3,875; 5,875), м;  $e$  – ширина стыкового междурядья (- $e$  – перекрытие), м;  $C_{вн}$  – расстояние между внутренними поверхностями шин в их нижних точках передних колёс трактора (определяется замером), м.

<b>Пример:</b>	<p>-сеялка СПУ-6, <math>B_{к}=5,875</math> м;          -трактор МТЗ-82, при ширине колеи 1,5м <math>C_{вн}=1,220</math> м (определено замером);          -стыковое междурядье принимаем <math>e=0,125</math> м.</p> $L_{л}=L_{п}=\frac{5.875-1.220}{2}+0.125=2.45\text{ м.}$
----------------	--------------------------------------------------------------------------------------------------------------------------------------------------------------------------------------------------------------------------------------------------------------------------------------

6.3.3. При посеве обеспечить точную привязку трактора к следу маркера, соблюдая принцип вождения трактора “точкой колеса по линии следа маркера” (рис. 20).

6.3.4. Трос при полном опускании маркера должен незначительно провисать (регулировать длиной цепи).

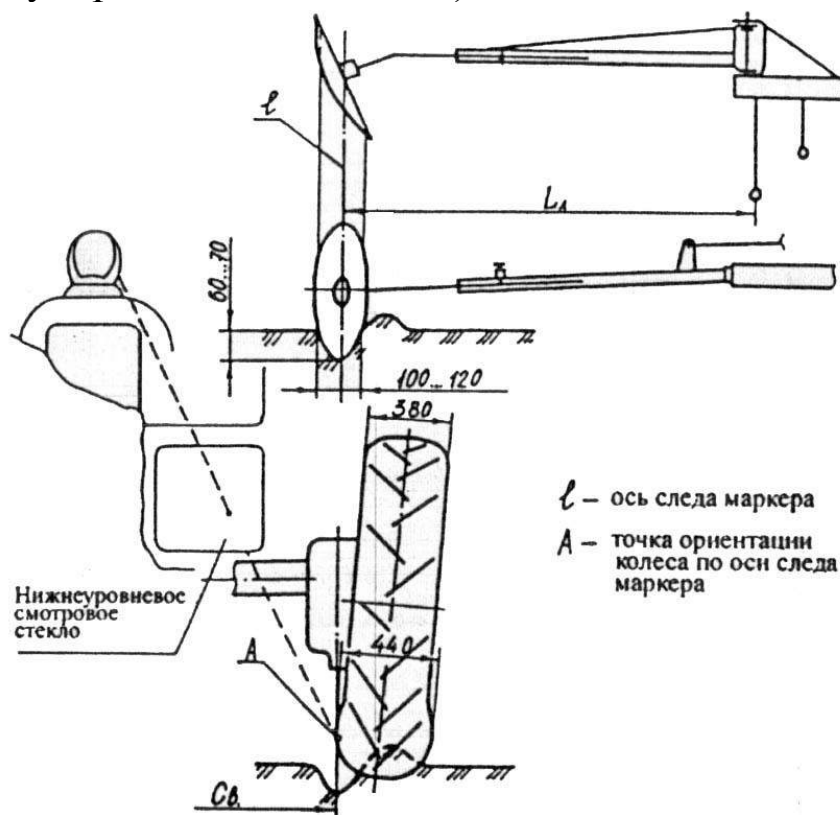


Рис. 20. Схема привязки переднего колеса трактора к следу маркера.

#### 6.4. Регулировка следорыхлителей.

6.4.1. Следорыхлители 15 (**рис. 1**) устанавливать по возможности ближе к внешним кромкам следа колес трактора (сеялки) на глубину 50...60 мм.

6.4.2. Глубину регулировать перестановкой зубьев в кронштейнах по вертикали.

6.5. Настройка сеялки на образование маршрутных дорожек с постоянной колеей: 1400, 1500, 1800 мм – в зависимости от колеей машин по уходу за посевами.

6.5.1. Сеялки СПУ позволяют образовать маршрутные дорожки для последующего ухода за посевами машинами с технологической шириной захвата 12 и 18 м за один или два прохода сеялки путем перекрытия сошников или их смещением (**табл. 4**).

**Таблица 4**

**Способы образования маршрутных дорожек  
с постоянной колеей**

Способ образования маршрутных дорожек	Технологическая ширина захвата машин по уходу за посевами, м.					
	12			18		
	Количество одновременно работающих агрегатов					
	1	2	3	1	2	3
За один проход сеялки:						
СПУ-6	(+)	+	-	(+)	-	+
СПУ-4	(+)	-	+	-	-	-
СПУ-3	(+)	(+)	-	(+)	(+)	(+)
За два прохода сеялки СПУ-6:						
- закрытием сошников;	+	-	-	-	-	-
- смещением сошников;	+	-	-	-	-	-

**Примечание:** (+) –при наличии системы перекрытия семяпроводов;  
- при отсутствии системы перекрытия семяпроводов.

6.5.2. Маршрутные дорожки за один проход сеялки образуются одним, двумя или тремя агрегатами, работающими одновременно, (**рис. 21**) путем перекрытия на одной сеялке 4-х сошников, по два слева и справа от середины агрегата (6-ой и 7- ой при колее

маршрутных дорожек 1500 мм и 7-ой и 8-ой при колее 1800 мм). Сошники перекрываются установкой пробок в семяпроводах со стороны делительной головки.

При использовании одного посевного агрегата для периодического перекрытия сошников необходимо иметь систему перекрытия семяпроводов с электромагнитным или гидравлическим управлением (поставляется отдельно по заказу хозяйств).

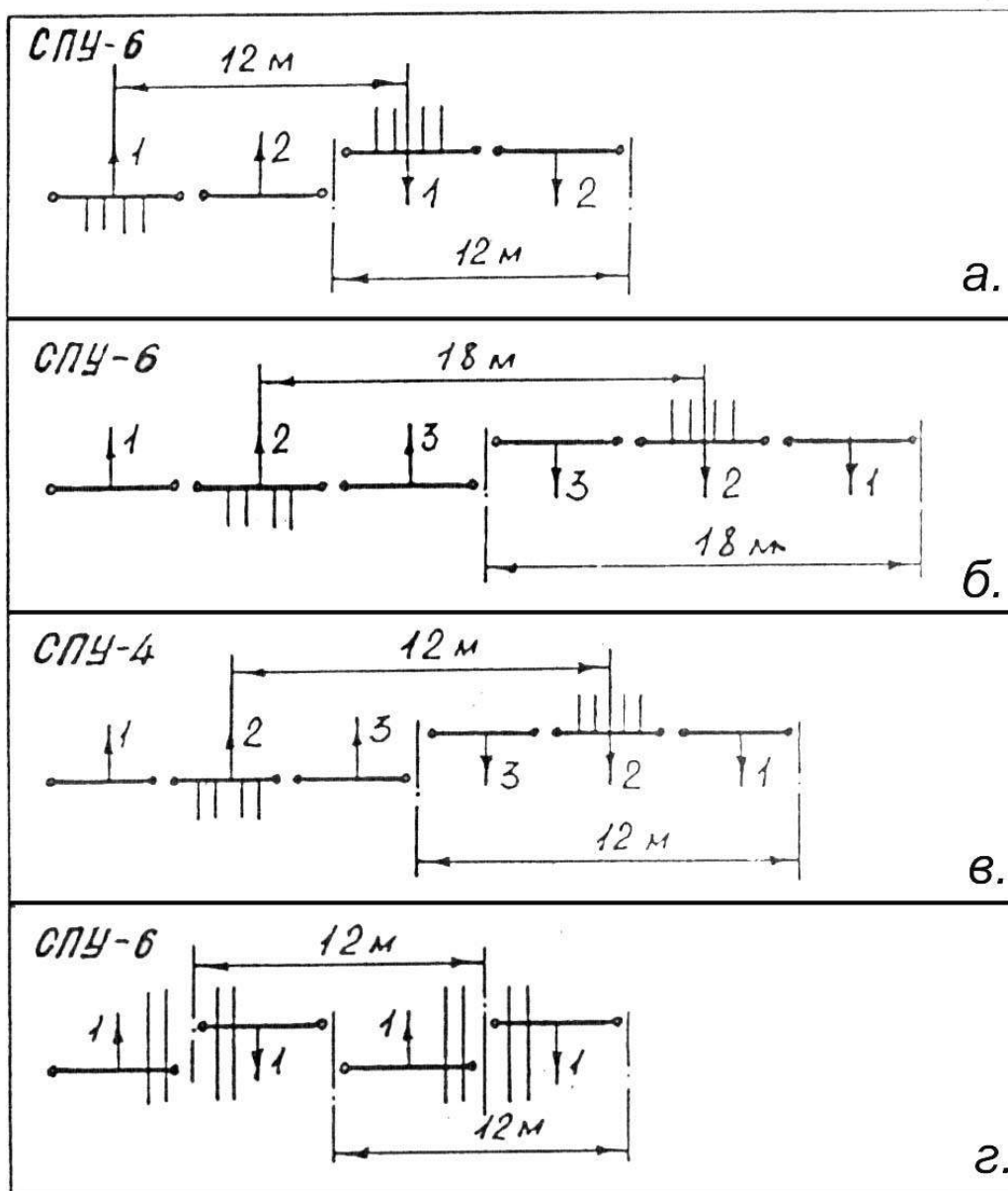


Рис. 21. Схемы образования маршрутных дорожек с постоянной колеёй:

- а – СПУ-6, два агрегата, за один проход;
- б – СПУ-6, три агрегата, за один проход;
- в – СПУ-4, три агрегата, за один проход;
- г – СПУ-6, один агрегат, за два прохода.

Таблица 5

Параметры и схемы расстановки сошников на сеялке СПУ-6 для образования маршрутных дорожек с постоянной колеёй за два прохода сеялки: А –закрытием сошников; В –смещением сошников.

Способ образования маршрутных дорожек	Ширина колеи машины по уходу за посевами, К, мм	Перекрываемые сошники от края бруса (кол-во краевых сошников от дорожки)	Ширина маршрутных дорожек, S, мм	Ширина основных междурядий, а, мм	Ширина стыкового междурядья, С, мм
А	1400	6 и 7	375	125	25
	1500	6 и 7	375	125	125
	1800	8 и 9	375	125	-75*
Б	1400	(5)	360	120	80
	1500	(6)	360	120	-60*
	1800	(7)	360	120	0

Примечание: \*-перекрытие смежных проходов; А –закрытием сошников; Б –смещением сошников;  $B_k$  –конструктивная ширина захвата;  $n_{лев}$ ,  $n_{прав}$  –количество сошников соответственно слева и справа от курсового междурядья;  $a_s$  –посевное междурядье после расстановки сошников; S –курсовое междурядье (ширина маршрутной дорожки); e –стыковое междурядье; K –расстояние между курсовыми междурядьями (колея).

6.5.3. Маршрутные дорожки за два прохода сеялки образуются одним агрегатом путем перекрытия справа или слева 2-хсошников или смещением сошников, путем уменьшения ширины междурядий (табл.5). Данный способ рекомендуется при наличии в хозяйстве только одной сеялки СПУ – 6 и отсутствием в ней системы перекрытия семяпроводов (с целью более равномерного распределения семян по площади поля предпочтение следует отдавать схеме со смещением сошников).

## 7. ТЕХНИЧЕСКОЕ ОБСЛУЖИВАНИЕ

Только в результате добросовестного технического обслуживания и ухода обеспечивается надежная работа сеялки и длительный срок службы при минимальном износе и малых потребностях в запчастях.

7.1. Виды и периодичность технического обслуживания (ТО) представлены в табл. 6.

**Таблица 6**

**Виды и периодичность технического обслуживания**

Вид технического обслуживания	Периодичность или срок постановки на ТО
1. Ежедневное обслуживание (ЕТО)	8...10 часов
2. Первое техническое обслуживание (ТО-1)	60 часов
3. Техническое обслуживание перед сезонным хранением	Сезонно

7.2. Перечень работ, выполняемых по каждому виду технического обслуживания (табл. 7):

**Таблица 7**

**Перечень работ по видам технического обслуживания**

Содержание работ	Технические требования	Приборы, инструменты, материалы
1	2	3
<b>Ежедневное техническое обслуживание (ЕТО)</b>		
1. Очистить сеялку от налипшей почвы и растительных остатков	Сеялка должна быть чистой	Ветош, чистик
2. Очистить бункер и высевающий аппарат от семян и вхолостую прокрутить ВОМ 1...2 мин.	Забитых семяпроводов и сошников быть не должно	Мешок, чистик
3. Осмотреть и, при необходимости, подтянуть и закрепить составные части сеялки	Резьбовые соединения должны быть затянуты	Инструмент трактора

**Продолжение таблицы 7**

<b>1</b>	<b>2</b>	<b>3</b>
4. Проверить и, при необходимости, отрегулировать давление воздуха в шинах колёс	Давление: 0,26 МПа (для шин 7,50 Lx16); 0,3 МПа (для шин 10/7,5x15,3)	Компрессор трактора, манометр шинный
<b>Первое техническое обслуживание (ТО-1)</b>		
1. Выполнить операции ЕТО		
2. Осмотреть сеялку и выполнить, при необходимости, ремонтные работы, изношенные и деформированные детали заменить новыми	Сеялка должна быть технически исправна	Инструмент трактора
3. Смазать вал ротора вентилятора	(Приложение 2)	
4. Проверить состояние и, при необходимости, натянуть цепь механизма привода	Цепь не должна быть сильно натянута	Инструмент трактора
<b>Техническое обслуживание перед хранением</b>		
1. Очистить сеялку от налипшей почвы и растительных остатков. Вымыть машину под давлением и просушить	Сеялка и её рабочие органы должны быть чистыми и сухими	Чистик, вода, шланг
2. Осмотреть сеялку и выполнить, при необходимости, ремонтные работы, изношенные и деформированные детали заменить новыми	Сеялка должна быть технически исправна	Инструмент трактора
3. Восстановить повреждённую покраску	Наличие ржавчины на поверхности сеялки не допускается	Наждачная бумага, кисть, краска
4. Ремни привода вентилятора обезжирить неэтилированным бензином или промыть тёплой мыльной водой, просушить, припудрить тальком и сдать на склад	Ремни должны быть тщательно промыты и просушены (хранить в подвешенном состоянии)	Бензин (вода, мыло, тальк)
5. Смазать все узлы согласно таблицы смазки	(Приложение 2)	
6. Снизить давление в шинах на 70...80% от нормального	Давление должно быть 0,05...0,07 МПа	Манометр шинный

**Продолжение таблицы 7**

<b>1</b>	<b>2</b>	<b>3</b>
7. Неокрашенные поверхности рабо-чих органов (сошников, маркёров, загортачей), регулировочный винт, шток гидроцилиндра покрыть консервационной смазкой	Слой должен быть сплошным, ровным, без воздушных пузырей	Смазка пушечная или ПВК по ГОСТ 10568-63
8. Зачистить при необходимости наждачной бумагой и смазать отработками масла направляющие подвижной втулки высевающего аппарата	Наличие ржавчины не допускается	Наждачная бумага, ветошь, отработки масла
9. Снять рукава высокого давления и сдать на склад	Хранить в расправленном виде	Инструмент трактора
10. Шины колёс покрыть защитным составом	Покрытие должно быть сплошным	Вода, мел
11. Пружины сошников разгрузить и покрасить	Винт 1 (рис. 18) должен быть полностью ввинчен, планки 3 –установлены на отверстие IV	Кисть, краска
12. Семяпроводы защитить от попадания прямых солнечных лучей, бункер укрыть (при хранении на открытой площадке)		Полиэтиленовая плёнка

**8. ПЕРЕЧЕНЬ ВОЗМОЖНЫХ НЕИСПРАВНОСТЕЙ  
И УКАЗАНИЯ ПО ИХ УСТРАНЕНИЮ**

**Таблица 8**

Неисправности, возможные причины	Методы устранения
<b>1</b>	<b>2</b>
1. Отсутствие высева: -образовался свод семян в бункере; -число оборотов ВОМ не соответствует требуемому	-разрушить свод и заполнить бункер выше уровня защитной сетки; -включить ВОМ на 1000 мин <sup>-1</sup> ;

Продолжение таблицы 8

1	2
<p>-неправильно установлена заслонка вентилятора;</p> <p>-соскочила цепь механизма привода</p>	<p>-установить заслонку для мелкосемянных культур в положение «закрыто», для др. культур в положение «открыто»;</p> <p>-надеть цепь и отрегулировать её натяжение</p>
<p>2. Количество высеваемых семян не соответствует норме:</p> <p>-показания шкалы не соответствуют фактической рабочей длине катушки;</p> <p>-неправильно установлена муфта малого высева (фиксатор не должен располагаться поперек вала);</p>	<p>-установить величину несоответствия (поправку) и учесть её при настройке на норму;</p> <p>-зафиксировать муфту фиксатором на валу катушки</p>
<p>Причины высева сверх нормы:</p> <p>-при пробном высеве быстро вращали катушку (более <math>1\text{с}^{-1}</math>);</p> <p>-манжетное уплотнение не прилегает плотно из-за износа или повреждения грызунами;</p> <p>Причины высева ниже нормы:</p> <p>-образовался свод семян в бункере;</p> <p>-приток семян к катушке забит посторонним предметом;</p> <p>-желобки катушки залипли травленными семенами</p>	<p>-вращать рукоятку с частотой примерно <math>1\text{с}^{-1}</math>;</p> <p>-заменить уплотнение;</p> <p>-разрушить свод и заполнить бункер выше уровня защитной сетки;</p> <p>-извлечь посторонний предмет;</p> <p>-прочистить желобки катушки щёткой</p>
<p>3. Семяпроводы закупорены семенами:</p> <p>-сошники закупорены почвой;</p> <p>-не выдержаны обороты ВОМ;</p> <p>-при нормальном высеве заслонка вентилятора закрыта;</p> <p>-в семяпроводы попали посторонние предметы;</p>	<p>-прочистить сошники;</p> <p>-подтянуть ремни привода вентилятора, включить номинал. обороты двигателя;</p> <p>-открыть заслонку вентилятора;</p> <p>-удалить посторонние предметы;</p>



-изогнуты или деформированы семяпроводы	-деформированные семяпроводы восстановить или заменить новыми
--------------------------------------------	------------------------------------------------------------------

### Продолжение таблицы 8

4. Подвижная втулка перемещается с трудом, клинит по причине коррозии направляющих пальцев	-зачистить следы коррозии и смазать отработками масла
--------------------------------------------------------------------------------------------	-------------------------------------------------------

## 9. ПРАВИЛА ХРАНЕНИЯ

9.1. Хранить сеялку в соответствии с ГОСТ 7751 – 85 “Техника, используемая в сельском хозяйстве. Правила хранения”.

9.2. Хранить сеялку в сложенном виде в закрытом помещении или под навесом. Допускается хранение на открытой площадке с ровным прочным покрытием, имеющим уклон 2...3° для стока воды.

9.3. Перед постановкой на кратковременное хранение (от 10 дней до двух месяцев) произвести ЕТО – 1 (табл. 7), поставить сеялку на подставки и снизить давление в шинах колес до 0,05...0,07 МПа. Перед постановкой на длительное хранение (более двух месяцев) произвести техническое обслуживание при хранении (табл. 7).

9.4. Хранить сеялку на подставках. Под сошники положить деревянную подкладку.

9.5. Перед хранением на открытой площадке бункер закрыть полиэтиленовой пленкой. Семяпроводы защитить от попадания прямых солнечных лучей.

9.6. Состояние машины при хранении в закрытом помещении проверять раз в два месяца, на открытых площадках или под навесом – ежемесячно.

9.7. При снятии сеялки с хранения тщательно проверить высевающую систему на отсутствие посторонних предметов.

## 10. ТРАНСПОРТИРОВАНИЕ

10.1. Транспортирование сеялки может производиться своим ходом, а также железнодорожными, автомобильным и другими видами транспорта в соответствии с условиями заказа и правилами, действующими для этих видов транспорта.

10.2. При транспортировании своим ходом:

- на сеялке СПУ-4 удлинитель сошников бруса перевести в транспортное положение и зафиксировать;
- сеялку СПУ-6 перевести в продольное положение, для чего транспортную раму повернуть на 90°, зафиксировать и вставить с обеих сторон четырёхгранные оси с колёсами, присоединить транспортную тягу.

10.3. При транспортировании соблюдать требования безопасности (раздел 3).

10.4. Погрузку сеялки в автомобильный или железнодорожный транспорт производить только в положении для транспортирования и зачаливать в местах, обозначенных на сеялке, как места строповки (рис.22).

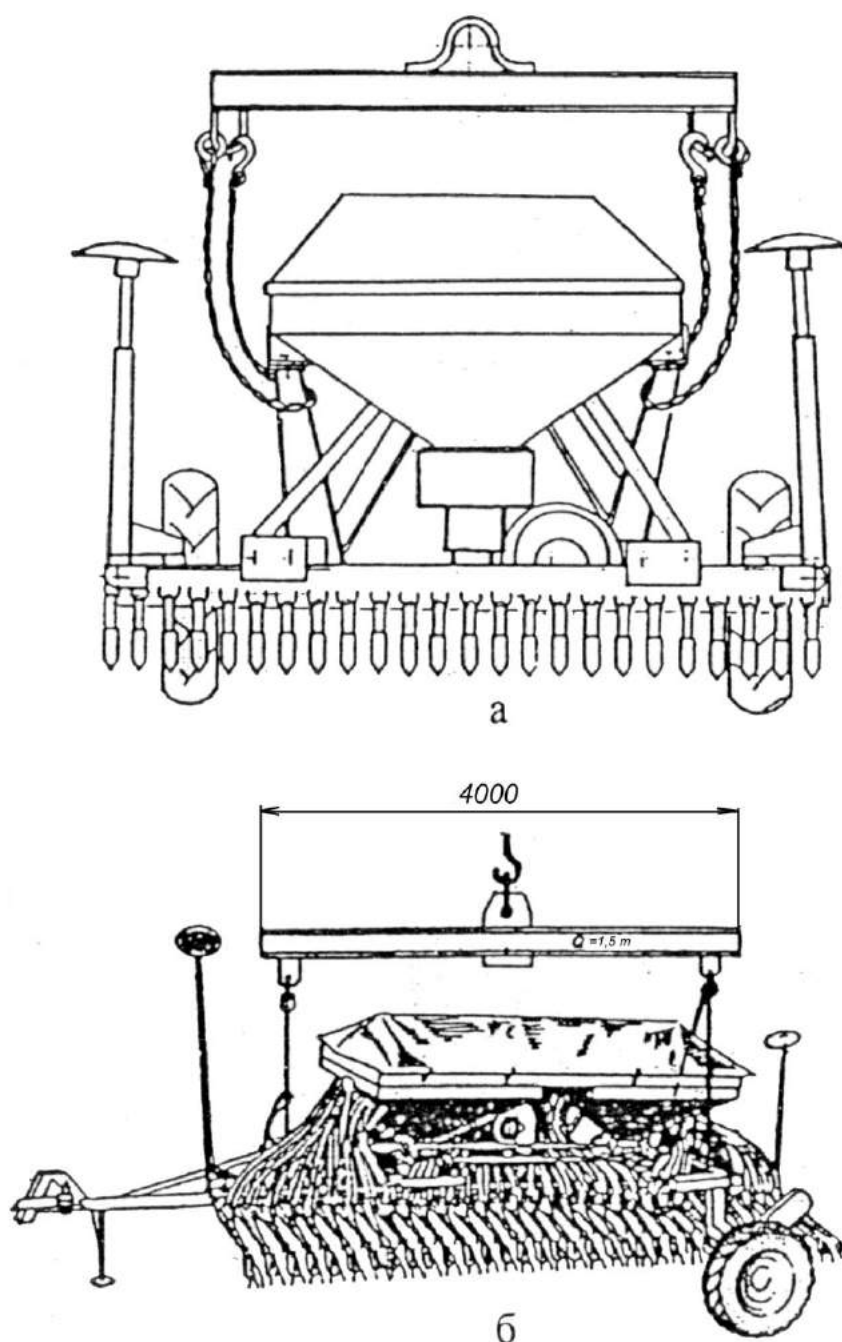


Рис. 22. Места строповки сеялок:

а –СПУ-3, СПУ-4; б –СПУ-6.

## 11. СОХРАНЕНИЕ КРИТЕРИЯ УПРАВЛЯЕМОСТИ ПРИ РАБОТЕ СЕЯЛКИ СПУ-6 С ТРАКТОРОМ МТЗ-82

Для безопасной работы трактора МТЗ-82 с сеялкой СПУ-6 передний мост трактора должен догружаться штатными грузами массой 180 кг на одинарной рамке, или дополнительными грузами массой 360 кг на удлиненной рамке, рекомендованными инструкцией по эксплуатации трактора, или дополнительными грузами массой 440 кг на удлиненной рамке, не рекомендованными инструкцией по эксплуатации, но рекомендованными специалистами Минского тракторного завода.

Данные по установке сменных грузов взяты из экспресс - информации №2-92 от 30 марта 1992 года приемочных испытаний сеялки универсальной СПУ – 6 на Белорусской Государственной машиноиспытательной станции и приведены в приложении 1.

Безопасность работы определена по критерию управляемости  $K_y$  при различной степени загрузки семенного бункера сеялки. Трактор МТЗ – 82 с сеялкой СПУ – 6, поднятой в транспортное положение при массе противовеса 440 кг, может агрегатироваться при максимальной загрузке бункера семенами массой 800 кг ( $K_y = 0,21$  при допустимом 0,20). При уменьшении массы противовеса (360 и 180кг) нормативный коэффициент  $K_y$  достигает при максимальной массе семян в бункере соответственно 600 и 200кг (приложение 1).

## 12. СВЕДЕНИЯ ПО УТИЛИЗАЦИИ СЕЯЛКИ

Утилизация сеялки производится в соответствии с ГОСТ 52108, ГОСТ 52326, ГОСТ52330 и другими ТНПА по утилизации данного вида продукции.

По истечении срока службы сеялка должна быть утилизирована в установленном порядке.

Все резинотехнические изделия должны быть утилизированы согласно требованиям к утилизации данной продукции.

Отработанные минеральные и синтетические масла и пластическая смазка должны быть сданы на переработку и утилизацию.

## 13. СВЕДЕНИЯ О СОДЕРЖАНИИ ДРАГМЕТАЛЛОВ

№ п/п	Наименование	Обозначение	Марка сеялки	Золото, г	Серебро, г
-------	--------------	-------------	--------------	-----------	------------

<b>1</b>	<b>Устройство автоматического контроля</b>	<b>СИКМ.402258.001</b>	<b>СПУ-6,6Д,6Л</b>	<b>0,00000008</b>	<b>0,0182793</b>
<b>2</b>	<b>Устройство автоматического контроля</b>	<b>СИКМ.402258.001-01</b>	<b>СПУ-3,3Д,3Л, 4,4Д,4Л</b>	<b>0,0001674</b>	<b>0,001614</b>

## **ПРИЛОЖЕНИЯ**

**ПРИЛОЖЕНИЕ 1**  
**ТАБЛИЦА ГРУЗОВ, ПРИМЕНЯЕМЫХ ДЛЯ ДОГРУЗКИ ПЕРЕДНЕГО МОСТА**  
**ТРАКТОРА МТЗ-82 ПРИ РАБОТЕ С СЕЯЛКОЙ СПУ-6**

Масса семян в бункере, кг	Масса сменных грузов на переднем мосту (без учета массы рамки), кг								
	180		360		440				
	Нагрузка на задний мост, кг	Нагрузка на передний мост, кг	Коэффициент устойчивости $K_{\text{y}}$	Нагрузка на задний мост, кг	Нагрузка на передний мост, кг	Коэффициент устойчивости $K_{\text{y}}$	Нагрузка на задний мост, кг	Нагрузка на передний мост, кг	Коэффициент устойчивости $K_{\text{y}}$
Без семян	4275	980	0,25	4265	1170	0,3	4145	1370	0,35
200	4600	855	0,22	4560	1075	0,27	4510	1205	0,31
400	-	-	-	4865	970	0,24	4850	1065	0,27
600	-	-	-	5180	855	0,21	5180	935	0,24
800	-	-	-	-	-	-	5490	825	0,21

**Примечание:** Для сохранения критерия управляемости коэффициент устойчивости ( $K_{\text{y}}$ ) должен быть не менее допустимого значения – 0,2

ТАБЛИЦА СМАЗКИ УЗЛОВ СЕЯЛКИ

Наименование узла	Вид смазки	Периодичность смазки в часах	Кол-во смазки, г (кол-во точек, шт)	Способ смазки
1. Привод вентилятора (вал ротора)	Пресс-солидол Ж, ГОСТ 1033-79	20	10 (1)	Солидолонагнетателем
2. Кардан привода высевающего аппарата	Пресс-солидол Ж, ГОСТ 1033-79	1 раз в сезон	20...30 (1)	Снять чехол, удалить старую смазку и заложить новую
3. Шарниры основного кардана	Тап-15, ГОСТ 23652-79	70	40...60 (2)	Солидолонагнетателем
4. Шлицевая втулка основного кардана	Пресс-солидол Ж, ГОСТ 1033-79	70	60...80 (1)	Равномерно нанести на шлицы
5. Цепь механизма привода высевающего аппарата	Тап-15, ГОСТ 23652-79	1 раз в сезон		Промыть в дизтопливе, проварить в масле Тап-15 (80...90°) в течении 20 минут и поставить на место без натяжения
6. Ступицы маркеров	Пресс-солидол Ж, ГОСТ 1033-79	70	30 (2)	Солидолонагнетателем

**ПРИЛОЖЕНИЕ 3**

**ПЕРЕЧЕНЬ ПОДШИПНИКОВ КАЧЕНИЯ**

№ поз. на схеме	Тип подшипника	Место установки	Количество, шт	
			СПУ-3; -3ДЦ/ СПУ-4; -4ДЦ	СПУ-6/ СПУ-6ДЦ
1	2	3	4	5
1	180206	Привод вентилятора (вал нижний)	2	2
2	180205	Привод вентилятора (ролик натяжной)	2	2
3	180305	Привод вентилятора (вал ротора)	2	2
4	180208	Ступица колеса	2	2
5	180207	Ступица колеса	2	2
6	180202	Приводное колесо (цепной редуктор)	2	2
7	180206	Вал карданный	1	1
8	180212	Вал карданный	1	1
9	180102	Аппарат высевающий	2	4
10	180109	Аппарат высевающий	1	2
11	180105	Аппарат высевающий	1	2
12	180203	Аппарат высевающий	1	2
13	204	Ступица маркёра	4	4
14	180203	Ступица сошника дискового	48/64	96

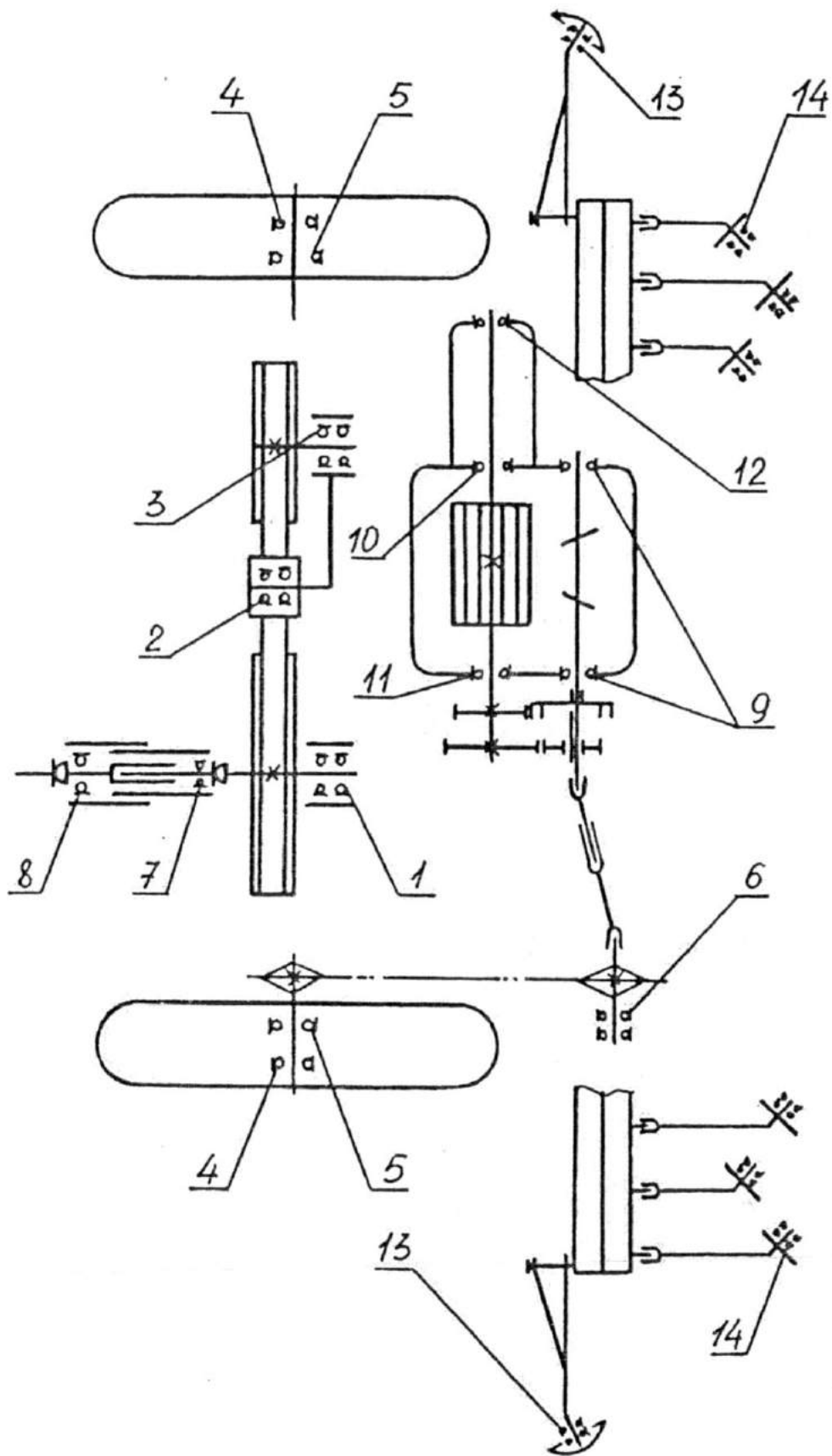


Схема к приложению 3.



**ПРИЛОЖЕНИЕ 4**

**РЕЗИНО-ТЕХНИЧЕСКИЕ ИЗДЕЛИЯ**

Наименование	Тип (обозначение)	Кол-во, шт
Шина	7,50Lx16 или 10/7,5x15,3	2
Ремень привода вентилятора	Ремень Ix11x10-1500 ГОСТ 5813	2

**ПРИЛОЖЕНИЕ 5**

**РЕГУЛИРОВОЧНЫЕ ПАРАМЕТРЫ**

Наименование	Значение
Норма высева семян, кг/га	1,8...400
Рабочая длина катушки, мм -нормальный высев -малый высев	10,0...110,0 2,5...25,0
Передаточное отношение механизма привода высевающего аппарата: -СПУ-3, СПУ-6 -СПУ-4	0,571; 0,286 0,765; 0,382
Глубина заделки семян, мм: -килевидными сошниками -дисковыми сошниками	20...50 20...70
Ширина междурядий при штатном количестве сошников, мм	85...125
Ширина колеи для СПУ-3, СПУ-4, мм	1640; 1800; 1900
Длина вылета маркёров, мм: -СПУ-3 -СПУ-4, СПУ-6	1200...1620 1400...2500

### ТРЕБОВАНИЕ К АГРОТЕХНИЧЕСКОМУ ФОНУ

Уклон поверхности поля не должен превышать 15°.

Поверхностный слой почвы перед посевом должен быть выровнен и разрыхлён в соответствии с агротехническими указаниями для соответствующей зоны согласно ГОСТ 26711 (приложение 1)

Почва в слое глубины заделки должна быть мелкокомковатой: весовое содержание комьев почвы размером от 1 до 10 мм должно быть не менее 50%.

Крупные камни и комья размером 30 мм и более не допускаются.

Поверхностный слой почвы не должен иметь скопления сорняков, пожнивных и солоmistых остатков, превышающих по размерам установочную глубину заделки семян.

Высота гребней и глубина борозд не должна превышать 20 мм.

Влажность почвы в зоне заделки семян должна быть не более:

15-20% - для глубины 0-5 см;

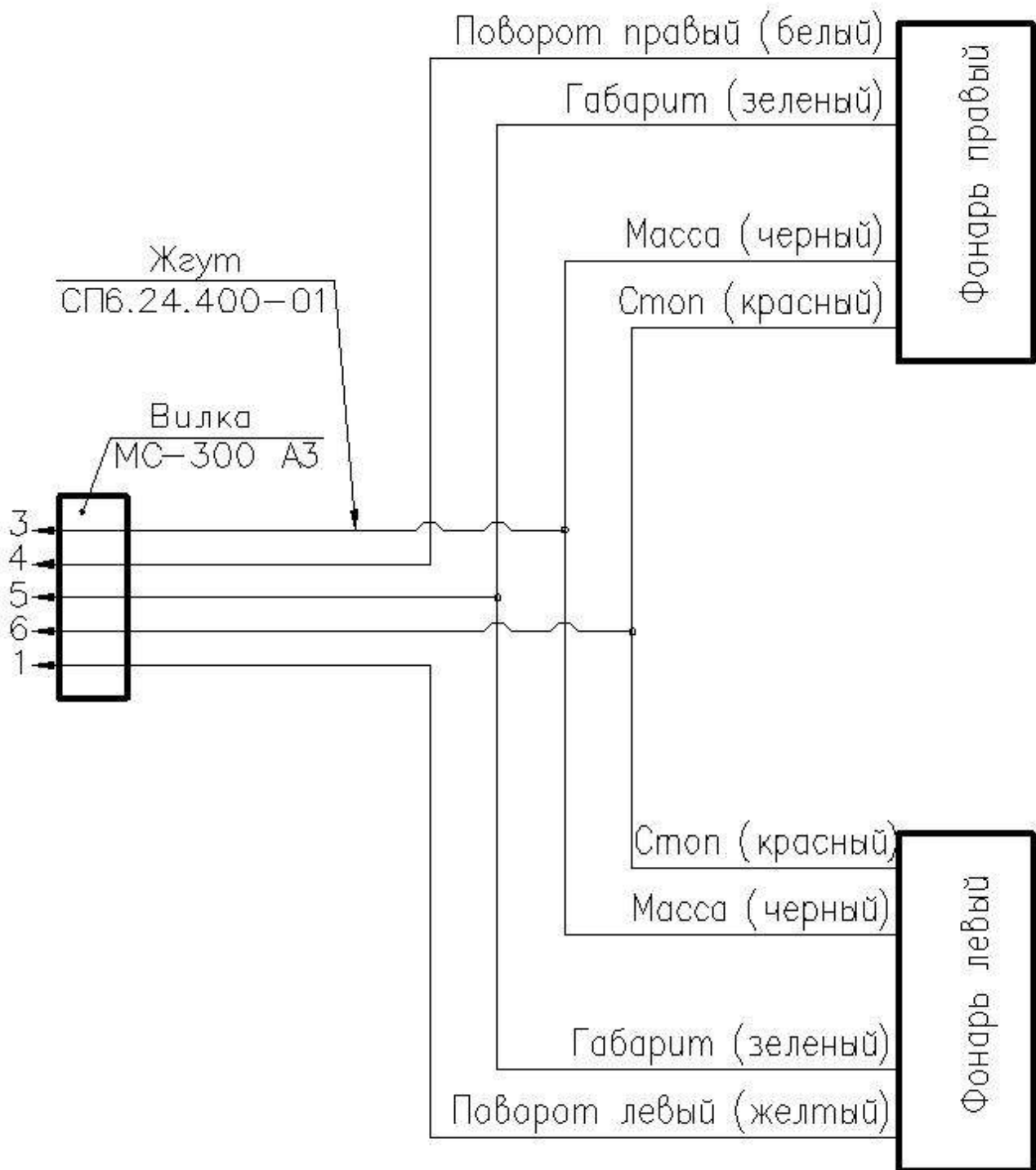
18-30% - для глубины 5-10 см.

Твёрдость взрыхленного слоя при предпосевной обработке почвы должна быть не более:

0,5-1,5 кг/см<sup>2</sup> - для глубины 0-1 см;

1,5-4,5 кг/см<sup>2</sup> - для глубины 5-10 см.

СХЕМА ПОДКЛЮЧЕНИЯ ФОНАРЕЙ СПУ-3,4



## СХЕМА ПОДКЛЮЧЕНИЯ ФОНАРЕЙ СПУ-6

