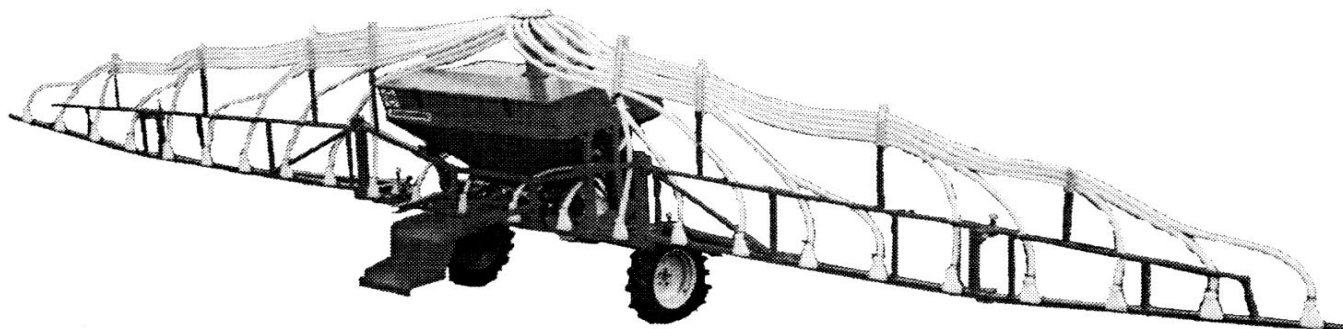




ОТКРЫТОЕ АКЦИОНЕРНОЕ ОБЩЕСТВО



КАТАЛОГ ОСНОВНЫХ УЗЛОВ И ДЕТАЛЕЙ
СЕЯЛКИ УДОБРЕНИЙ
СУ 12.00.000.

**КАТАЛОГ ОСНОВНЫХ УЗЛОВ И
ДЕТАЛЕЙ
СЕЯЛКИ УДОБРЕНИЙ
СУ 12.00.000.**

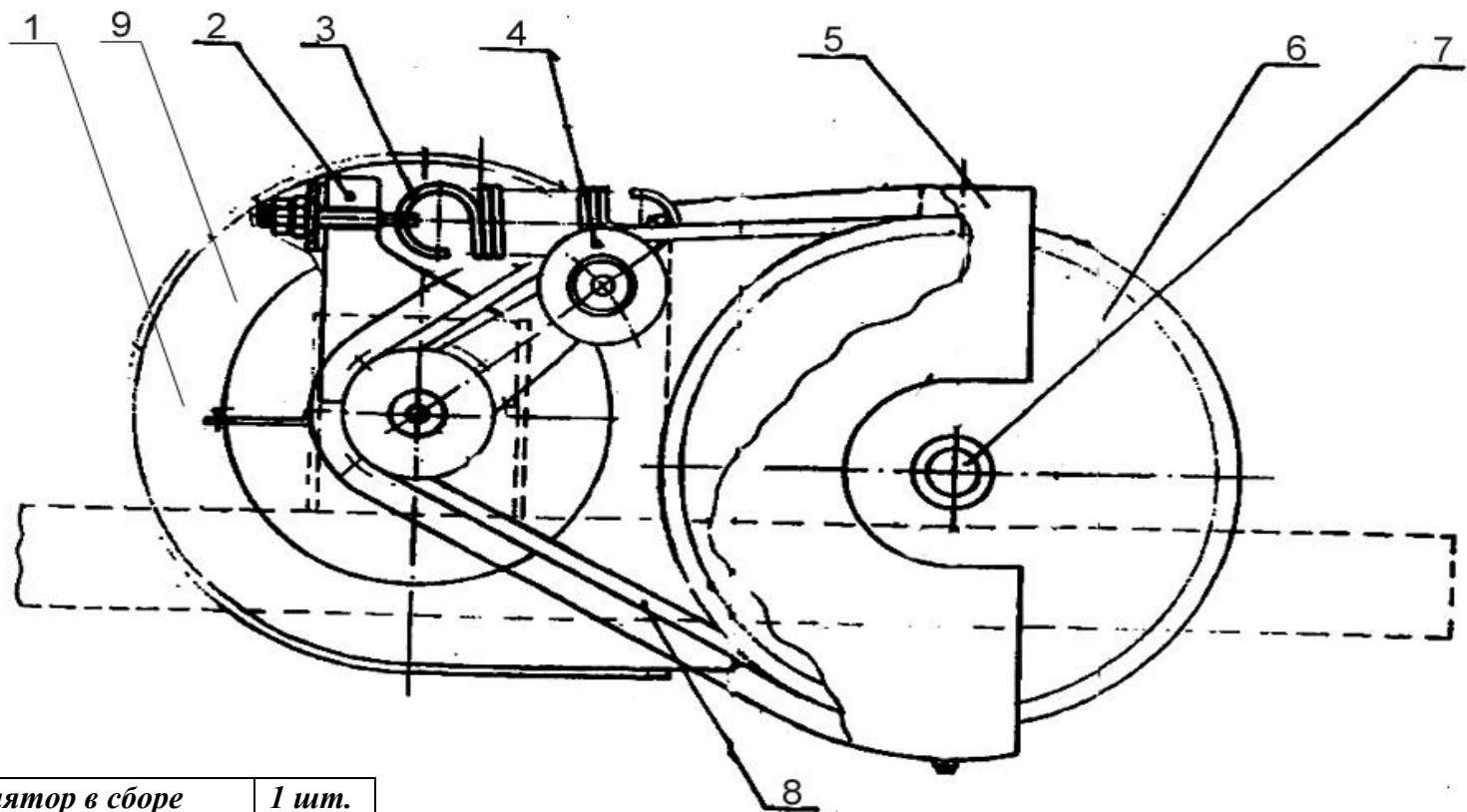
ОГЛАВЛЕНИЕ:

ОГЛАВЛЕНИЕ:	1
1.СОСТАВНЫЕ ЧАСТИ И ОСНОВНЫЕ УЗЛЫ СЕЯЛКИ УДОБРЕНИЙ СУ 12.00.000.	2
2.ВЕНТИЛЯТОР С ПРИВОДОМ В СБОРЕ СУ 12.08.000.	3
2.ВЕНТИЛЯТОР В СБОРЕ 494061 В.	4
3. ИНЖЕКЦИЯ СП 3.13.000.	5
3.ИНЖЕКЦИЯ СП 3.13.000.	5
4.КРОНШТЕЙНЫ В СБОРЕ СУ 12.14.000.	6
5.АППАРАТ ВЫСЕВАЮЩИЙ СУ 12М.10.000.	7
5.1. АППАРАТ ВЫСЕВАЮЩИЙ СУ 12М.10.000.	8
5.2. АППАРАТ ВЫСЕВАЮЩИЙ СУ 12М.10.000.	9
6.РАСПРЕДЕЛИТЕЛЬ СУ 12М.09.000.	10
7.СИСТЕМА СИГНАЛИЗАЦИИ СУ 12.12.000.	11
8.КОЛЕСО ОПОРНОЕ СУ 12.06.000.	12
9.КОЛЕСО ПРИВОДНОЕ СУ 12.07.000.	13
9.1.КОЛЕСО ПРИВОДНОЕ СУ 12.07.000.	14

1. СОСТАВНЫЕ ЧАСТИ И ОСНОВНЫЕ УЗЛЫ СЕЯЛКИ УДОБРЕНИЙ СУ 12.00.000.

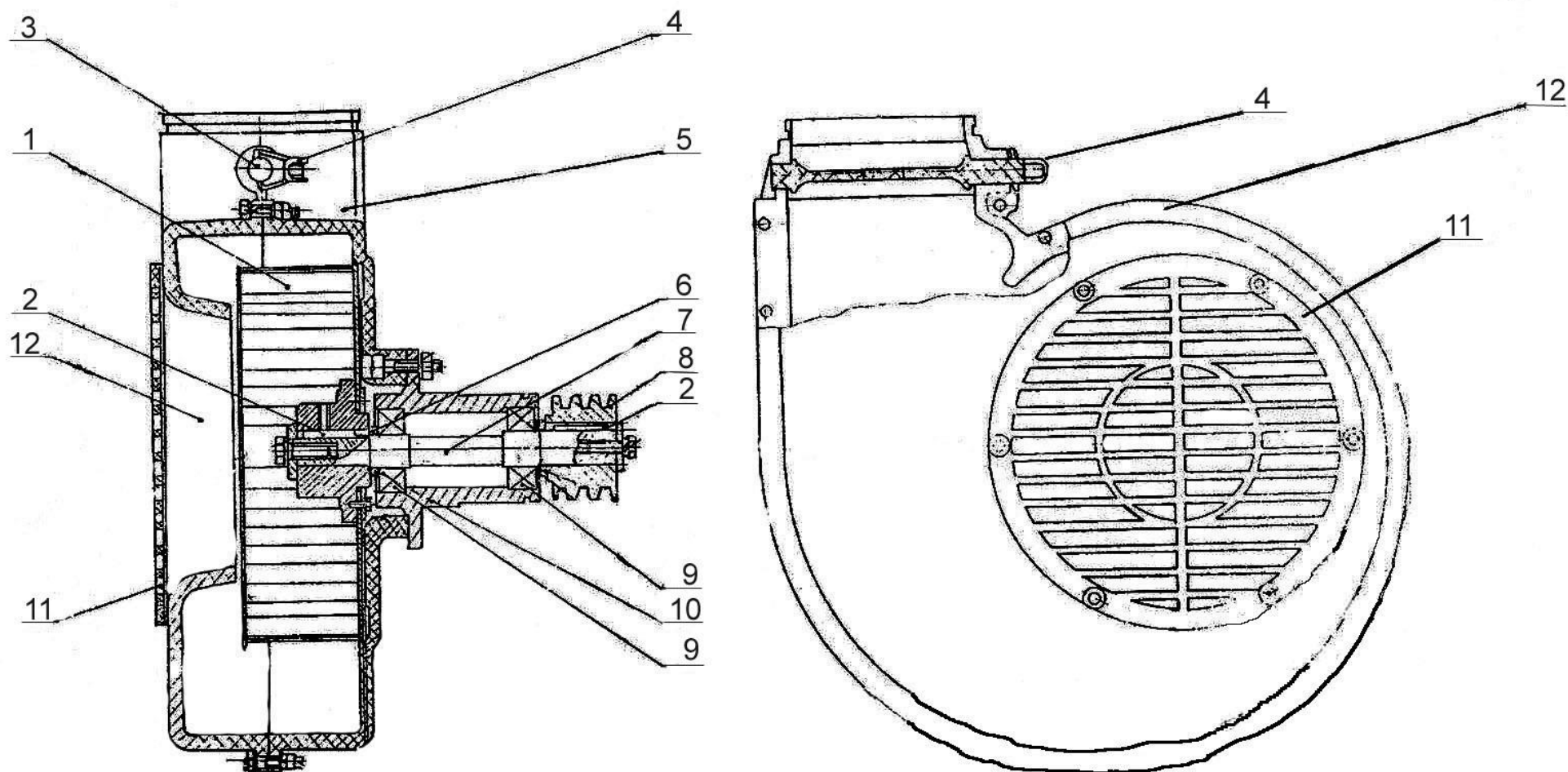
1.	СП 3.18.000. Кардан привода высевающего аппарата	1 шт.	15.	СА-1.01. Автосцепка.	1 шт.
2.	495851 Сигнализатор	1 шт.	16.	СУ 12М.11.000. Подножка в сборе.	1 шт.
3.	СУ 12М.10.000. Высевающий аппарат	1 шт.	17.	СП 6 .25.000 Кардан.	1 шт.
4.	СУ 12.02.000. Бункер.	1 шт.	18.	СУ 12.13.000. Опора	1 шт.
5.	СП 3.13.000. Инжекция	1 шт.	14.1	СУ 12.09.005 Шланг L=600 м.	1 шт.
6.	СУ 12.08.000. Вентилятор с приводом	1 шт.	14.2	СУ 12.09.005 Шланг L=600 м.	1 шт.
7.	СУ 12М. 09.000. Распределитель.	1 шт.	14.3	СУ 12.09.005 Шланг L=640 м	1 шт.
8.	СУ 12.12.000. Система сигнализации.	1 шт.	14.4	СУ 12.09.005 Шланг L=640 м	1 шт.
9.	СУ 12.07.000. Колесо приводное.	1 шт.	14.5	СУ 12.09.005 Шланг L=640 м	1 шт.
10.	СУ 12.06.000. Колесо опорное	1 шт.	14.6	СУ 12.09.005 Шланг L=640 м	1 шт.
11.	СУ 12.00.200. Стяжка.	2 шт.	14.7	СУ 12.09.005 Шланг L=720 м.	1 шт.
12.	СУ 12.12.300. СБ Щит в сборе	2 шт.	14.8	СУ 12.09.005 Шланг L=720 м.	1 шт.
13.	СУ 12.14.000. Кронштейны	20 шт.	14.9	СУ 12.09.005 Шланг L=720 м.	1 шт.
14.	СУ 12М.04.000. Рама в сборе	1 шт.	14.10	СУ 12.09.005 Шланг L=720 м.	1 шт.

2.ВЕНТИЛЯТОР С ПРИВОДОМ В СБОРЕ СУ 12.08.000.



1.	494061 В. Вентилятор в сборе	1 шт.
2.	494591 Б. Кронштейн	1 шт.
3.	494724 М Пружина	1 шт.
4.	СУ12М.08.100. Устройство натяжное	1 шт.
5.	СУ12.08.400.Кожух	1 шт.
6.	494277 В.000 СБ Шкив трехручьевой большой	1 шт.
7.	СУ12.08.003.Вал	1 шт.
8.	Ремень 1*11*10*1500 ГОСТ 5813	3 шт.
9.	СП 6 .08.001 Винт натяжной	1 шт.

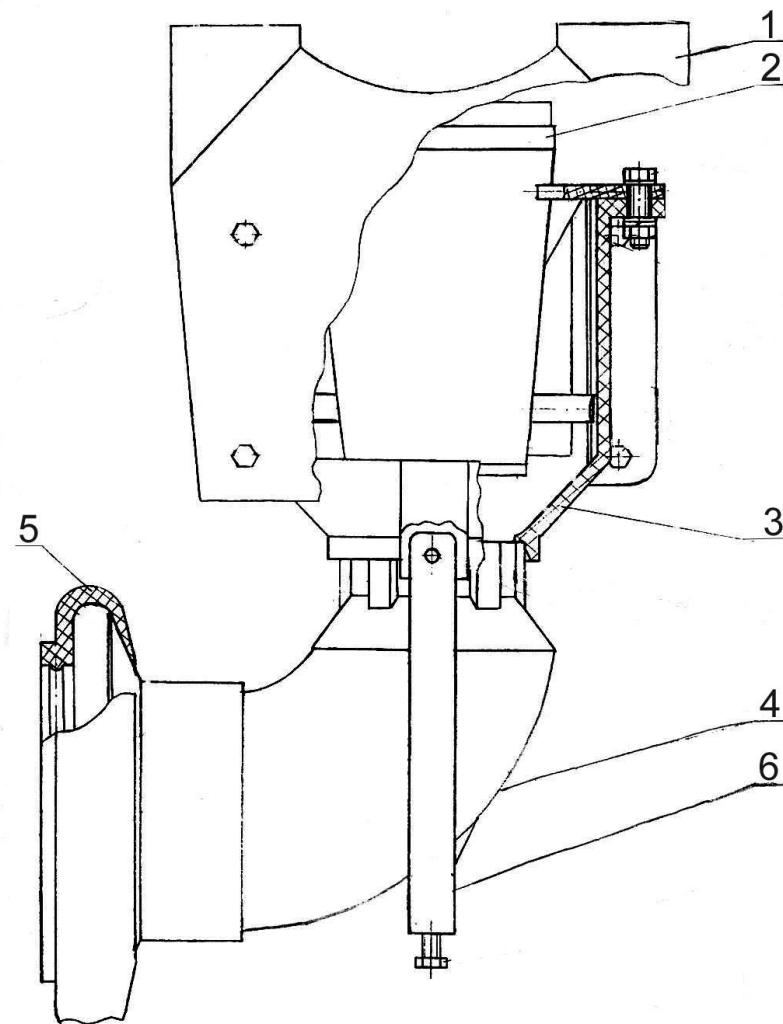
2.ВЕНТИЛЯТОР В СБОРЕ 494061 В.



1.	494732 Крыльчатка .	1 шт.	7.	СУ12.08.002 Вал вентилятора	1 шт.
2.	659021 Шпонка 3-6*6*36	1 шт.	8.	СУ 12.08.001.В Шкив	1 шт.
3.	494846 Заслонка	1 шт.	9.	671365 Подшипник 180305 ГОСТ 8882	1 шт.
4.	494729 Пружина заслонки	1 шт.	10.	494107/107 Б Ступица вентилятора	1 шт.
5.	494844 Корпус левый	1 шт.	11.	494329 Заборник (Решетка)	1 шт.
6.	494408-06 Шайба	1 шт.	12.	494845 Корпус правый	1 шт.

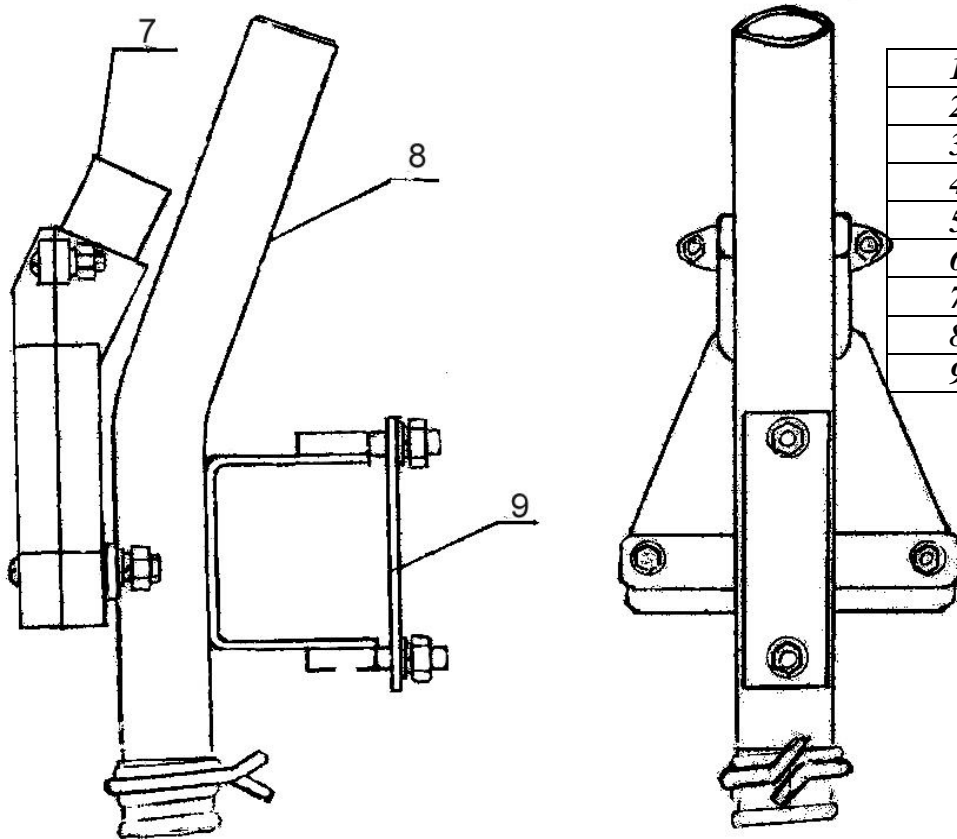
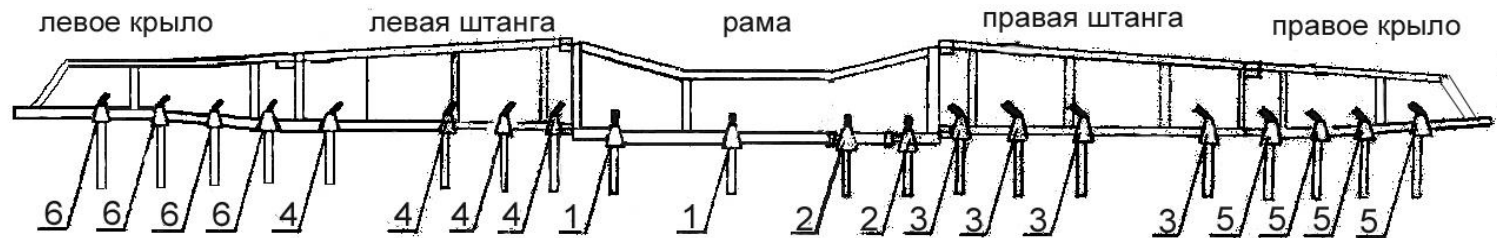
3. ИНЖЕКЦИЯ СП 3.13.000.

3.ИНЖЕКЦИЯ СП 3.13.000.



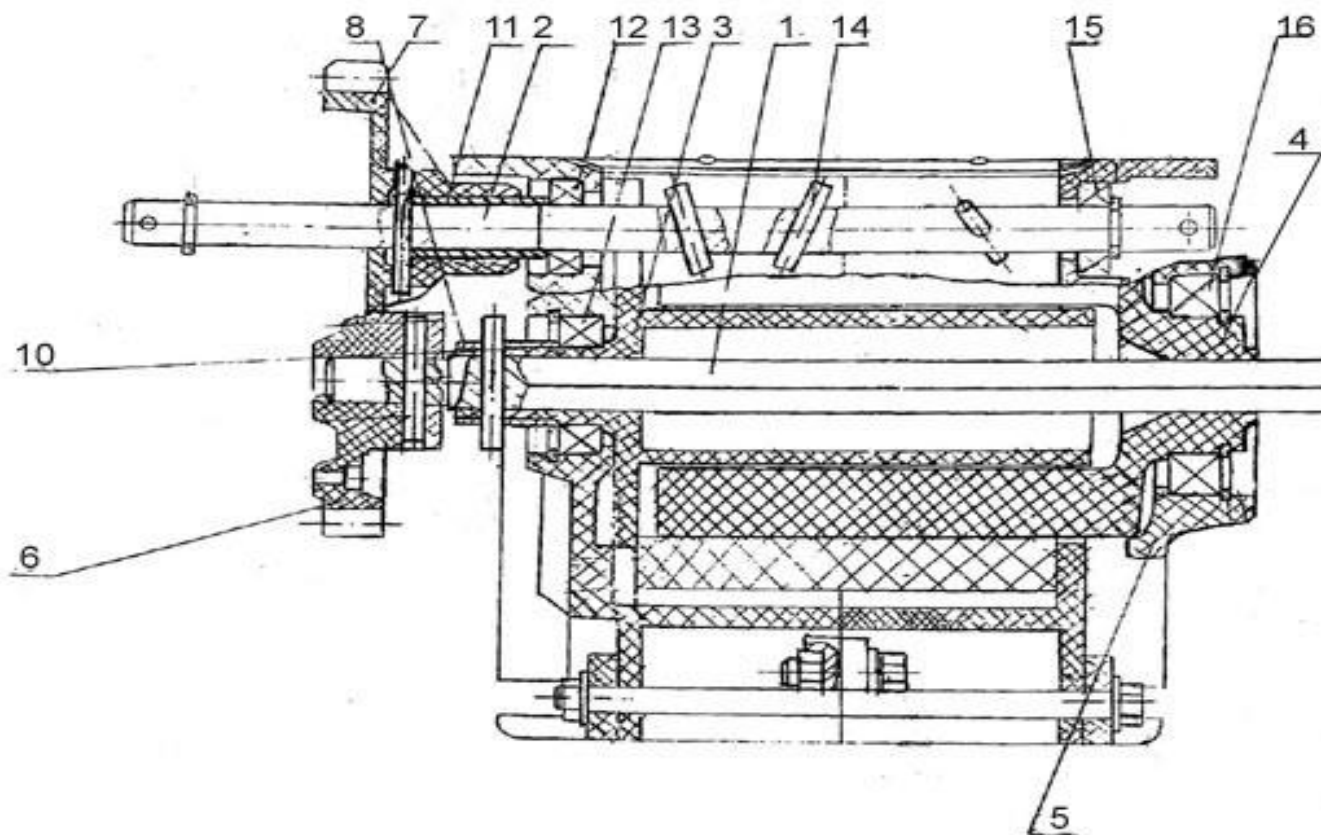
1.	489098 Кожух	1 шт.
2.	489060 Диффузор	1 шт.
3.	489063 Корпус диффузора	1 шт.
4.	СП 3.13.100.СБ. Отвод в сборе	1 шт.
5.	494746 Муфта	1 шт.
6.	489302 А. Скоба	1 шт.

4.КРОНШТЕЙНЫ В СБОРЕ СУ 12.14.000.



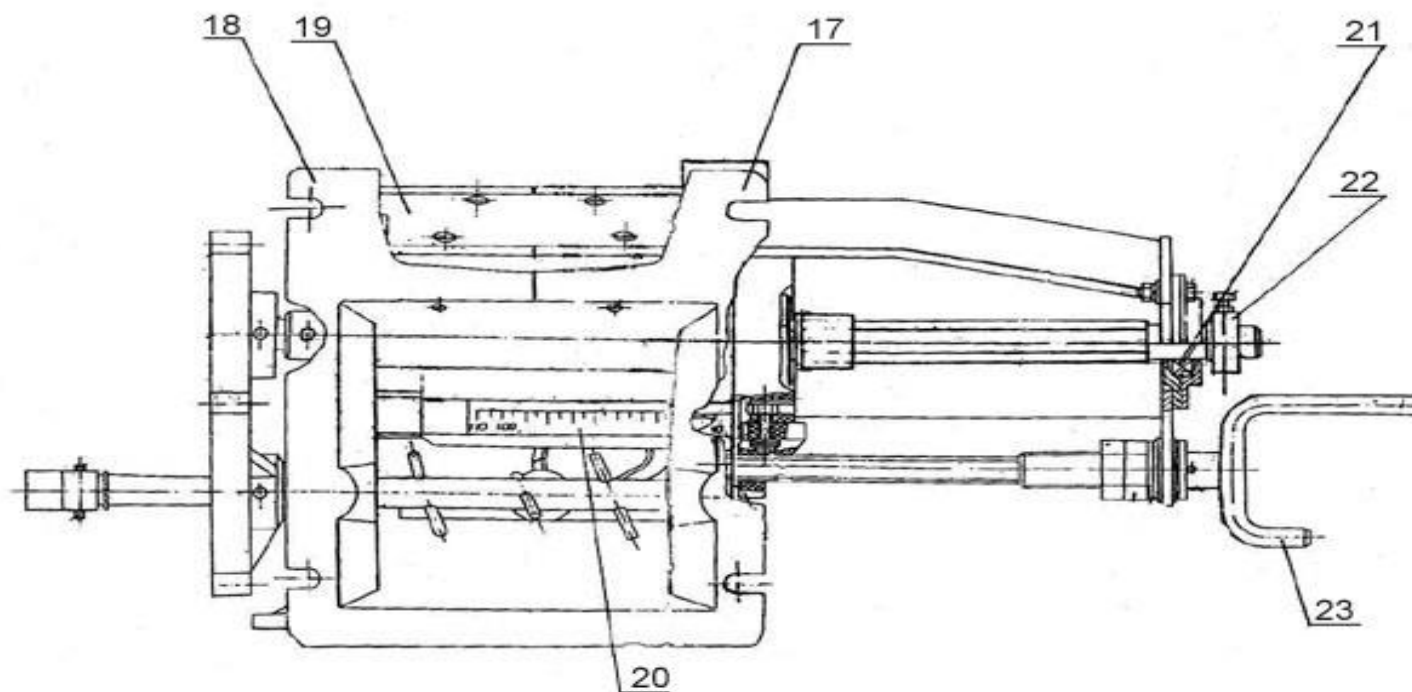
1.	<i>СУ 12.14.100. Кронштейны рамы в сборе</i>	<i>2 шт.</i>
2.	<i>СУ 12.14.120. Кронштейны рамы в сборе</i>	<i>2 шт.</i>
3.	<i>СУ 12.14.140. Кронштейны правой штанги в сборе</i>	<i>4 шт.</i>
4.	<i>СУ 12.14.140 А. Кронштейны левой штанги в сборе</i>	<i>4 шт.</i>
5.	<i>СУ 12.14.160. Кронштейны правого крыла в сборе</i>	<i>4 шт.</i>
6.	<i>СУ 12.14.160 А. Кронштейны левого крыла в сборе</i>	<i>4 шт.</i>
7.	<i>СУ 12.00.100. Распылитель</i>	<i>20 шт.</i>
8.	<i>СУ 12.14.110. Кронштейн рамы</i>	<i>20 шт.</i>
9.	<i>СУ 12.14.101. Пластина</i>	<i>1 шт.</i>

5. АППАРАТ ВЫСЕВАЮЩИЙ СУ 12М.10.000.



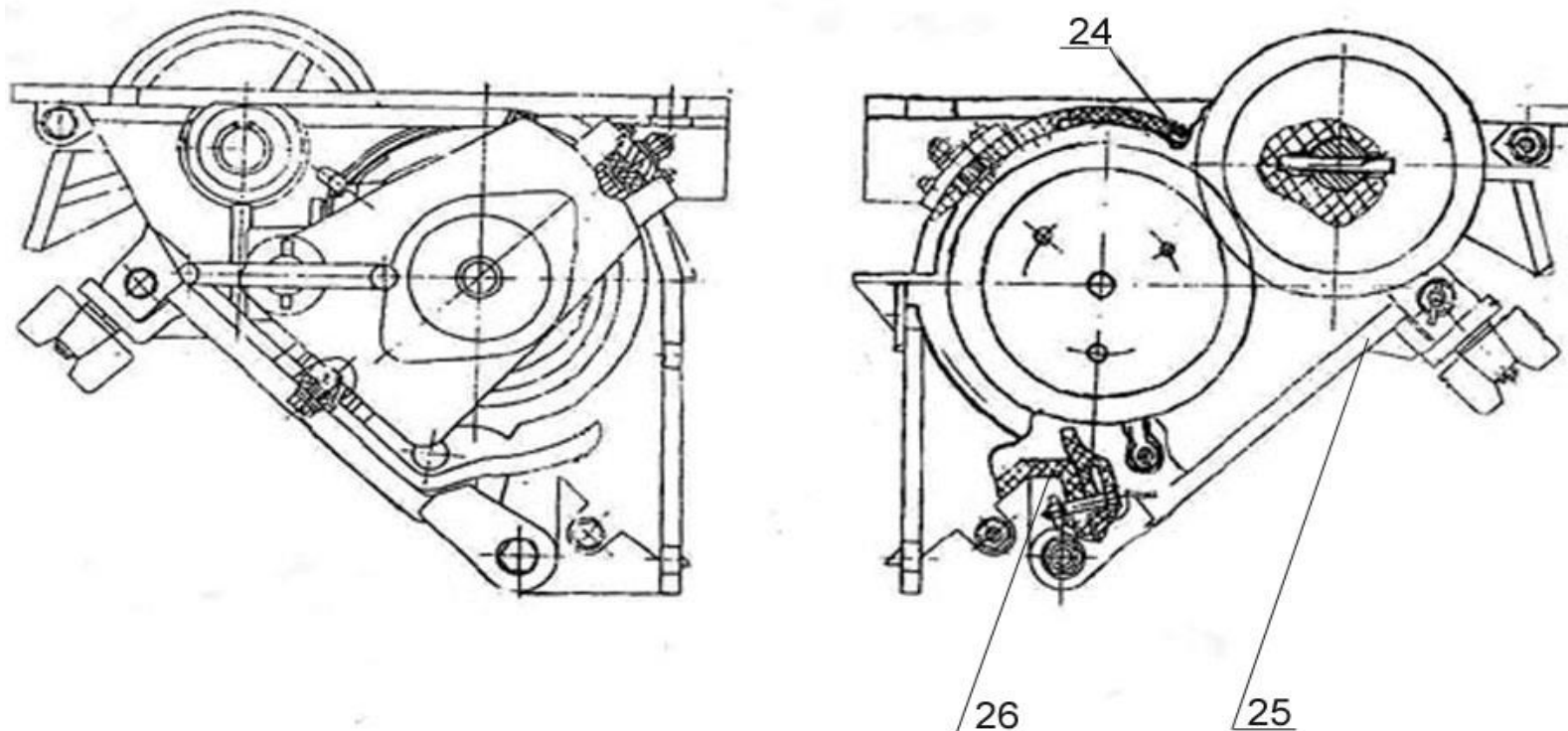
1.	СУ12.10.009. Вал шестигранный	1 шт	9.	652312 Штифт пружинный	2шт
2.	СУ 12.10.006. Вал рыхлителя	1 шт	10.	489399 Втулка	1шт
3.	СУ 12 М.10.002. Катушка	1 шт	11.	ПСС-202 Подшипник ГОСТ 8882	1 шт
4.	СУ 12 М.10.008. Втулка	1 шт	12.	180105 Подшипник ГОСТ 8882	1 шт
5.	СУ 12 М.10.400.Кожух	1 шт	13.	652162 Штифт пружинный	4 шт
6.	489812 Шестерня Z=13.	1 шт	14.	ПСС-202 Подшипник ГОСТ 8882	1 шт
7.	489807 Шестерня. Z=13	1 шт	15.	180109 Подшипник ГОСТ 8882	1 шт
8.	489820 Втулка	1 шт			

5.1. АППАРАТ ВЫСЕВАЮЩИЙ СУ 12М.10.000.



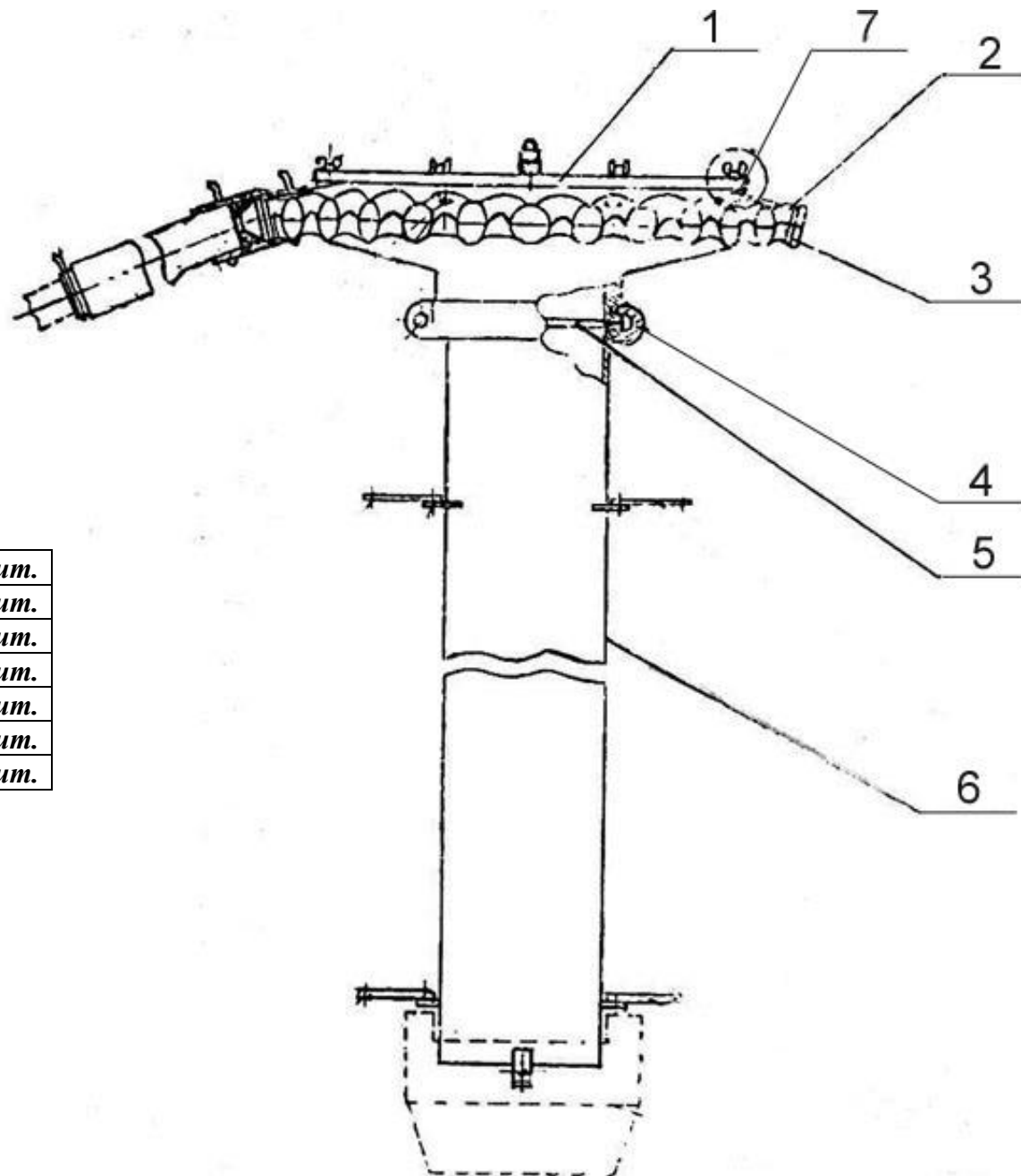
17.	489051 Корпус	1 шт.
18.	489050 Корпус	1 шт.
19.	489039 Кронштейн	1 шт.
20.	489155 Линейка	1 шт.
21.	180203 Подшипник ГОСТ 8882	1 шт.
22.	489900 Втулка стопорная	1 шт.
23.	СУ 12 М.10.100 Винт	1 шт.

5.2. АППАРАТ ВЫСЕВАЮЩИЙ СУ 12М.10.000.



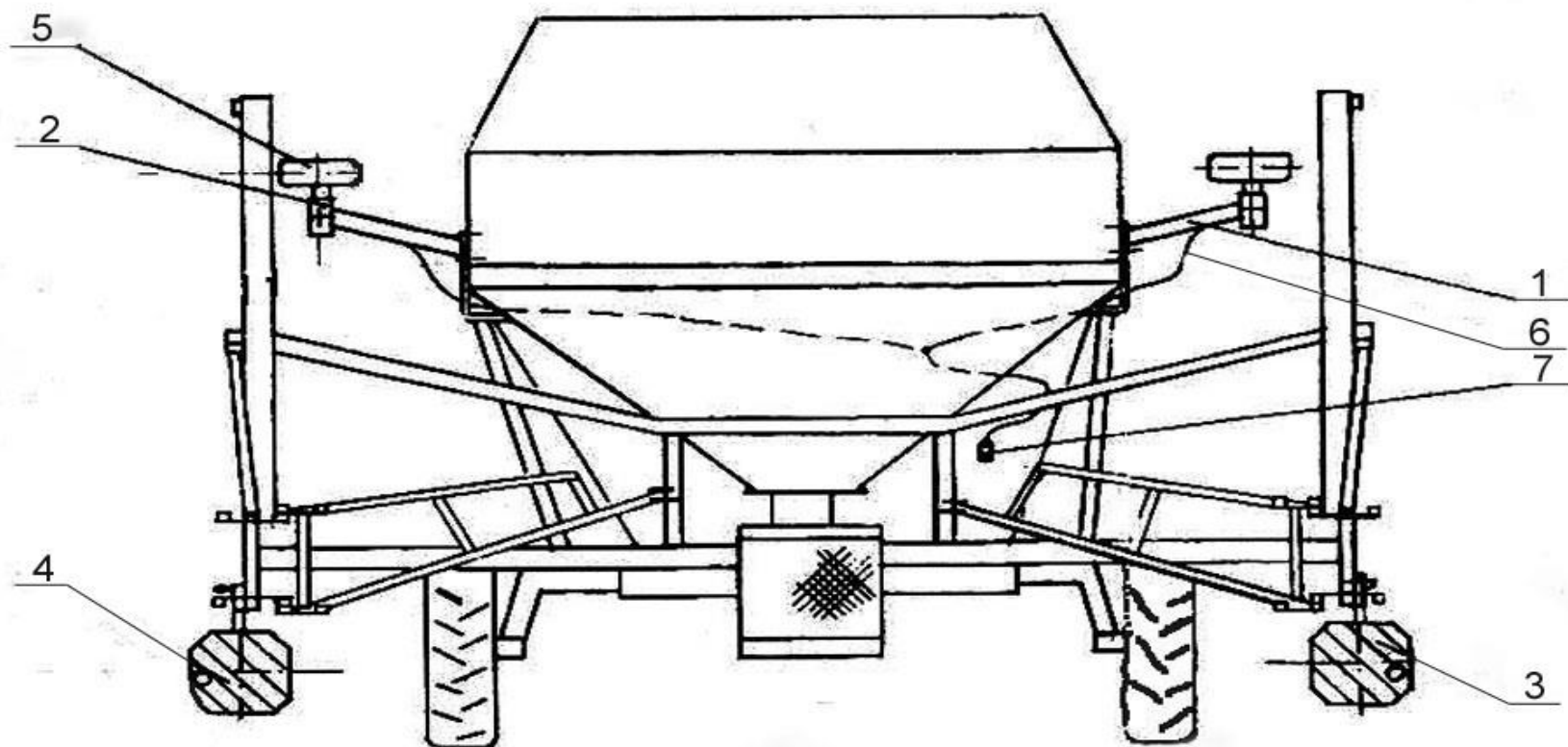
1.	496784 Щетка.	1 шт.
2.	489066 Крышка	1 шт.
3.	489039 Уплотнитель.	1 шт.

6.РАСПРЕДЕЛИТЕЛЬ СУ 12М.09.000.



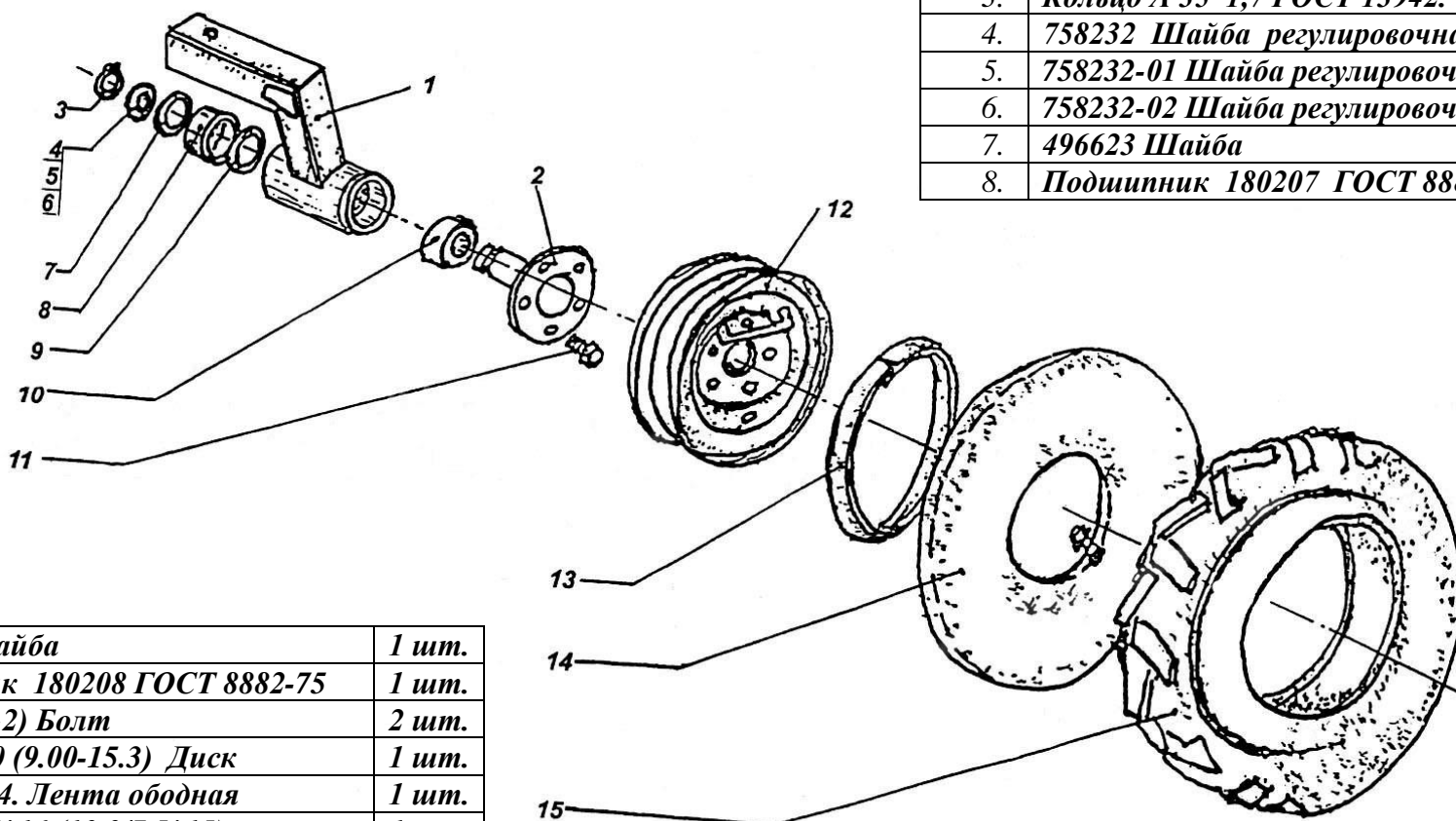
1.	<i>СУ 12 .09.004 Крышка распределителя.</i>	<i>1 шт.</i>
2.	<i>495533 Корпус распределителя верхний</i>	<i>1 шт.</i>
3.	<i>494534 Корпус распределителя нижний</i>	<i>1 шт.</i>
4.	<i>490811 Хомут.</i>	<i>1 шт.</i>
5.	<i>496811 Кольцо промежуточное</i>	<i>1 шт.</i>
6.	<i>СУ 12 М.09.100. Труба.</i>	<i>1 шт.</i>
7.	<i>490807 А Кольцо (уплотнительное</i>	<i>1 шт.</i>

7.СИСТЕМА СИГНАЛИЗАЦИИ СУ 12.12.000.



1.	<i>СУ 12.12.100. СБ Кронштейн сигнальный правый</i>	<i>1 шт.</i>
2.	<i>СУ 12.12.200. СБ Кронштейн сигнальный левый</i>	<i>1 шт.</i>
3.	<i>СУ 12.12.300. СБ Щит в сборе правый</i>	<i>1 шт.</i>
4.	<i>СУ 12.12.300-01 СБ Щит в сборе левый</i>	<i>1 шт.</i>
5.	<i>Фонарь МТЗ</i>	<i>2шт.</i>
6.	<i>СП 6.24.400-02 СБ Жгут</i>	<i>2 шт.</i>
7.	<i>ПС -300 Вилка</i>	<i>1 шт.</i>

8.КОЛЕСО ОПОРНОЕ СУ 12.06.000.



1.	СУ 12.06.100 Кронштейн	1 шт.
2.	494292 (У) Ось	1 шт.
3.	Кольцо А 35*1,7 ГОСТ 13942.	1 шт.
4.	758232 Шайба регулировочная	1 шт.
5.	758232-01 Шайба регулировочная.	1 шт.
6.	758232-02 Шайба регулировочная	1 шт.
7.	496623 Шайба	1 шт.
8.	Подшипник 180207 ГОСТ 8882-75	1 шт.

9.	674412 Шайба	1 шт.
10.	Подшипник 180208 ГОСТ 8882-75	1 шт.
11.	490688 (У-2) Болт	2 шт.
12.	СП6.06.100 (9.00-15.3) Диск	1 шт.
13.	СП 6.06.104. Лента ободная	1 шт.
14.	Камера 7,5*16 (10,0/7,5*15),	1 шт.
15.	Шина 7,5l*16 (10,0/7,5*15,3)	1 шт.

9.КОЛЕСО ПРИВОДНОЕ СУ 12.07.000.

1.	СУ12.07.100.Кронштейн колесный с корпусом привода	1шт.	10.	674412 Шайба	1шт.	19.	Гайка М8 ГОСТ 5915	1шт.	28.	Кольцо А35*1.7 ГОСТ 13942	1шт.
2.	494118 Ступица	1шт.	11.	496623 Шайба	1шт.	20.	Шайба 8.65Г ГОСТ 6402	1шт.	29.	Кольцо А 35*1.2 ГОСТ 13942	1шт.
3.	494291 У Ось	1шт.	12.	490688 У-2 (В) Болт	6шт.	21.	Шайба 10.65Г ГОСТ 6402.	1шт.	30.	Подшипник 180208 ГОСТ 8882.	1шт.
4.	СП 3.06.200. Звездочка Z=13.	1шт.	13.	496900 Фланец	1шт.	22.	652161 Заклепка 5*22	1шт.	31.	Подшипник 180207 ГОСТ 8882	1шт.
5.	СУ 12.07.260. Звездочка Z=13.	1шт.	14.	646492 Шайба	2шт.	23.	Диск СП6.06.10 (9.00-15.3)	1шт.	32.	Подшипник 180202 ГОСТ 8882	2 шт.
6.	649021 А Колпак	1шт.	15.	646981 Шайба10,5*20*2	3шт.	24.	Камера7,5*16 (10.0/7.5*15.3)	1шт.			
7.	494342 Ось	1шт.	16.	Болт М10*50 ГОСТ 7798-70	1шт.	25.	Шина7,5L*16 (10.0/7.5*15).	1шт.			
8.	СУ 12.07.300 Кожух	1шт.	17.	Болт М10*40 ГОСТ 7798-70	1шт.	26.	Звено СПР -12.7-1820-1 ГОСТ 13568	1шт.			
9.	758232-01,-02. Шайба регулировочная	1шт.	18.	Гайка М10 ГОСТ 5915.	1шт.	27.	Цепь ПР 12,7-1820-1 ГОСТ 13568	1шт.			

9.1.КОЛЕСО ПРИВОДНОЕ СУ 12.07.000.

